

Profitați la maxim de energia dumneavoastră

Eficiența energetică

Ghid de soluții



Schneider
Electric

Deveniți cu adevărat un specialist în eficiență energetică

Accesați site-ul nostru Web și aflați
mai multe informații!



www.schneider-electric.ro



Vă invităm să descoperiți eficiența energetică

Cuprins

De ce să vă alăturați eficienței energetice?

Toți cei care se angajează să promoveze eficiența energetică	Pagina 5
Distribuitorul și instalatorul: pionii principali în detectarea economiilor de energie	Pagina 6
Economii de energie. Industria electrica	Pagina 7
Cum evaluați avantajele pentru utilizatori, proprietari si chiriasi?	Pagina 8

Urmărim să găsim cele mai bune soluții eficiente

Pentru locuințe	Pagina 12
Pentru clădiri	Pagina 24
Pentru mediul industrial	Pagina 54

Exemple practice de la Schneider Electric Soluții pentru eficiență energetică	Pagina 66
--	-----------

Să ne alăturăm eficienței energetice!	Pagina 120
---------------------------------------	------------



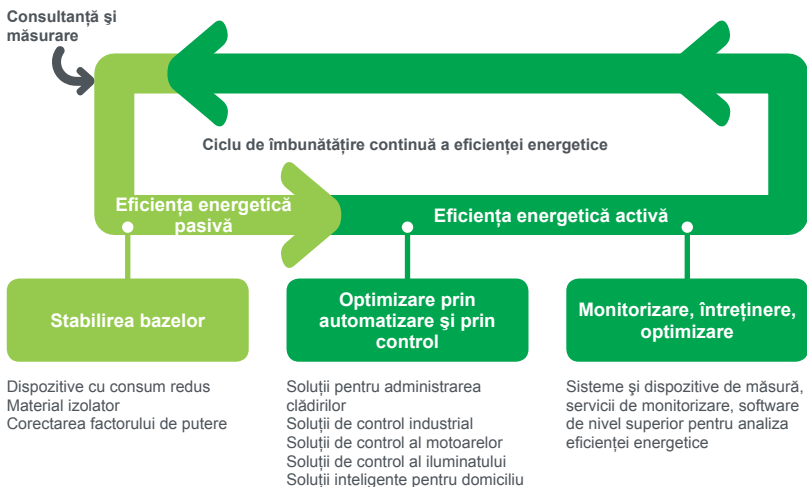
Dezvoltați
o atitudine
solidară





Toți cei care se angajează să promoveze **eficiența energetică**

Companiile iau parte deja la această provocare făcându-și produsele mai durabile din momentul în care acestea sunt create, fabricate, distribuite, în timpul ciclului de viață și, de asemenea, gândindu-se la reciclarea ulterioară a acestora. În același timp, implementăm în fabrici surse de energie care pot fi reînnoite, ceea ce va duce la o acțiune de durabilitate pe termen mediu. Pe termen scurt, trebuie să investim în cerere, să fim mai eficienți în utilizare, precum și în întreținere.





Distribuitorul și instalatorul: actorii principali în **detectarea economiiilor la energie**

Deoarece cunoaște sistemele și contactul zilnic al acestora cu clientul, instalatorul va fi cel care detectează posibile economii de energie pentru a furniza soluții adecvate. În ceea ce privește utilizarea și funcționarea, toate sistemele evoluează în timp, asemenea producătorilor; evoluează o dată cu produsele noi care acoperă necesități noi. Aceasta este viziunea pe care instalatorii, cu ajutorul distribuitorului, o oferă pieței, transformând sistemele de azi în sistemele viitorului, dezvoltabile, economice și durabile.

Pentru detectarea posibilelor economii de energie, este foarte important să încercăm să obținem sfatul instalatorului și al distribuitorului, astfel încât aceștia să poată analiza bilanțurile energetice capacitățile sistemelor și apoi să identifice economiile de energie pe termen scurt și mediu. Acest lucru ne va spune CUM și CÂND să acționăm.



Gama noastră de produse

+



Consultarea profesională a
distribuitorului și a instalatorului
dumneavoastră

=

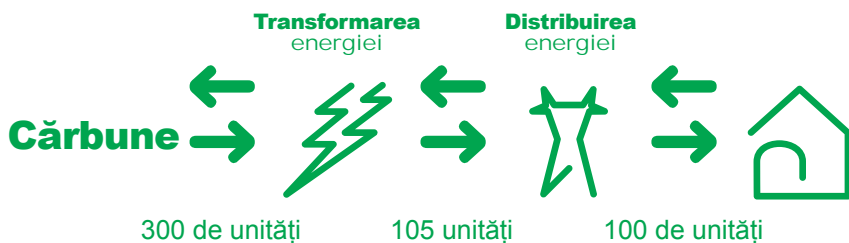
^{până la}
30% economii
la energie



Economii de energie in

Industria electrică

Este necesar să îmbunătățiți procesul de furnizare, și obligatorie concentrarea pe cerințele consumatorului!



Cum evaluați avantajele pentru utilizatori, proprietari și ocupanți?

Dovada cu ajutorul exemplelor!



Controlul motoarelor cu ajutorul variatoarelor de viteză

În cadrul unei instalații convenționale de pompare și de ventilație, motorul electric este direct alimentat de sursa din alimentare și funcționează la viteză sa nominală. Prin poziționarea unui variator între întrerupător și motor, puteți reduce consumul de energie electrică cu 15 până la 50%, în funcție de instalație. Recuperarea investiției este, de obicei, foarte rapidă, între 9 și 24 de luni.

Exemplu

Controlul pompelor și al ventilatoarelor în clădiri sau în industrie

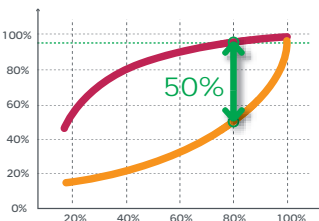


- Control tradițional: 80% din fluxul nominal → 95% din puterea nominală



Control prin intermediul unui variator de turație: 80% din flux → 50% din puterea nominală

Evaluați economiile de energie și timpurile de amortizare cu programul ECO2



Exemplu de soluție

Reglarea sistemelor de ventilație ale clădirilor rezidențiale (controlul climatizării)

Putere motor = 4 kW

Alimentare electrică = 3x400 V c.a.

Variator folosit = ATV21HU40N4 (utilizat în aplicații HVAC – încălzire, ventilație, climatizare)

Aplicații HVAC: HVAC automatizări clădiri – reglarea debitului de aer (climatizare) în clădiri rezidențiale de peste 200 m².

Caracteristicile de funcționare a instalației:

Ciclul de funcționare a variatorului de turație ATV21: 8760 h/an

100% din ciclul de funcționare = 0% din ciclul de funcționare anual al variatorului de viteză
90% din ciclul de funcționare = 5% din ciclul de funcționare anual al variatorului de viteză
80% din ciclul de funcționare = 10% din ciclul de funcționare anual al variatorului de viteză
70% din ciclul de funcționare = 15% din ciclul de funcționare anual al variatorului de viteză
60% din ciclul de funcționare = 20% din ciclul de funcționare anual al variatorului de viteză
50% din ciclul de funcționare = 20% din ciclul de funcționare anual al variatorului de viteză
40% din ciclul de funcționare = 15% din ciclul de funcționare anual al variatorului de viteză
30% din ciclul de funcționare = 10% din ciclul de funcționare anual al variatorului de viteză
20% din ciclul de funcționare = 5% din ciclul de funcționare anual al variatorului de viteză
10% din ciclul de funcționare = 0% din ciclul de funcționare anual al variatorului de viteză

Costul investiției = 450 euro
Costul kWh = 0,155 euro

Consum de energie anual

Fără variator de frecvență ATV21HU40N4: 34644 kWh
Cu variator de frecvență ATV21HU40N4: 11936 kWh
Economii anuale la energie: 22708 kWh
Economii: 66%
Reducerea anuală a emisiilor de CO₂ = 15 T

Rezultat financiar:

Profit anual = 3474,25 euro
Recuperarea costului = 2 luni (recuperarea completă a costului variatorului de viteză ATV21HU40N4 în termen de două luni).



Controlul iluminatului permite realizarea de economii de până la 30%

Iluminatul reprezintă 14% din consumul total de electricitate din Europa și 19% din consumul total de electricitate din lume (sursa: IEA - Agenția Internațională a Energiei). Trecerea de la iluminatul de tip vechi la iluminatul economic reprezintă un prim pas care trebuie realizat prin utilizarea de dispozitive eficiente, care vor aprinde și vor stinge luminile atunci când este necesar și care le vor adapta în funcție de gradul de ocupare și/sau de luminozitate.



Exemplu 1

Economii potențiale prin reducerea iluminatului inutil și a frecvenței lăsării luminilor aprinse (sursa: consultant Cardonnel)

Tip de clădire	Economie posibilă	Zone
Școală	25 până la 30%	săli de clasă, zone de odihnă...
Birouri	până la 42%	holuri...
Spital	18%	camere
Hotel	20%	camere, restaurant, hol



Exemplu 2

Soluție de control și de reducere a consumului (sursa: Asociația Franceză pentru Iluminat)

Soluție de control	Economie	Consum anual (kWh/m ²)
Comutator manual	baza analizei	19,5
Releu de timp programabil	10%	15,2
Detectarea prezenței	20%	13,2
Variatoare de lumină cu detectarea luminozității	29%	12
Detectarea luminozității și detectarea prezenței	43%	9,6



Calitatea energiei și reducerea pierderilor cu până la 10%



Exemplu

Permiteți unei bănci să nu mai plătească pentru energia reactivă și să crească puterea disponibilă reală

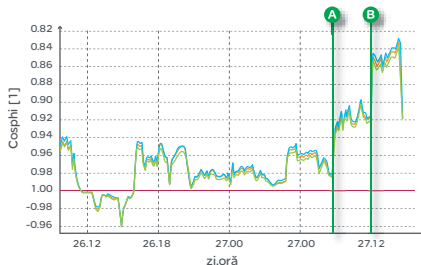
Analiză:

- Alimentare cu energie prin intermediul unui transformator de 1000 KVA, factor de putere 0,8.
- Energie reactivă facturată: 10% din valoarea totală a facturii.

Soluție instalată:

O baterie de condensatoare Varset de 250 kvar cu bobină de compensare și menținerea factorului de putere peste limita de re-facturare (0,95), adică:

- -10% pe factură,
- +15% energie suplimentară disponibilă.



- A deconectare baterii de condensatoare de 15 kvar
- B deconectare baterii de condensatoare de 3 kvar

Soluții de eficiență energetică



Sector rezidențial

Pagina 12

- > Clădiri de apartamente



Sector clădiri

Pagina 24
Pagina 28
Pagina 38

Pagina 46

- > Birouri
- > Hoteluri
- > Spații comerciale și restaurante
- > Școli

pentru diferite piețe și utilizări



Sector
industrie

Pagina 54
Pagina 58

- > Soluții generale
- > Soluții specifice





Sector rezidențial

Clădire de apartamente

Soluții în următoarele domenii de utilizare, pentru a putea atinge **40%** din **eficiența energetică**.





- 1** **Gestionarea ventilației și a prezenței în parcări** **14**
Variator de turație Altivar și detectoare de mișcare Argus.
 - 2** **Iluminat automat în zone comune: Pasaje, case de scări, lifturi ...** **16**
Detectoare de mișcare ARGUS
 - 3** **Tablou general de distribuție** **18**
Unitate centrală de măsurare PowerLogic, descărcător la supratensiune Quick PRD, detectoare de prezență de la Argus și comutatoare diferențiale REDs.
 - 4** **Gestionare automată** **20**
Detectoare de mișcare Argus, variatoare de lumină Unica, termostat programabil Unica sau Elegance, soluții de radiofrecvență de la Unica și Elegance.
 - 5** **Gestionare inteligentă** **22**
KNX-Dali de la Schneider Electric și modul GSM sau Internet de automatizare.
- Și, de asemenea, ...*
- Controlul iluminatului în zonele exterioare ale hotelului și irigarea grădinii** **30**
Înterupător crepuscular IC2000, variator de turație Altivar, releu de timp IHP și unitate centrală de măsură PM700.

Doriți să sporiți confortul vecinilor?

- *Extracția fumului din parcaj generează zgomote care ar putea fi deranjante pentru vecini.*
- *Aprinderea și stingerea luminii nu satisfac necesitățile utilizatorilor:*
 - *De obicei, există puține întrerupătoare și acestea sunt distribuite în mod necorespunzător.*
 - *Când aprindeți lumina, toate luminile din parcare se aprind.*
 - *Lumina poate rămâne aprinsă.*

Recomandarea eficienta a instalatorului:

Instalatorul verifică circuitul de ventilație și află că nu există niciun dispozitiv care să regleze ventilația. De fiecare dată când ventilatoarele pornesc la 100% din puterea lor, acestea produc un zgomot deranjant pentru vecini.

● *Cum reduceți zgomotul provocat de ventilație?*

Vă sugerăm să reduceți decibelii prin reglarea funcționării motorului, **a pornirii și a vitezei. Cu variatorul de turație Altivar** putem gestiona viteza ventilatorului **la pornire și în timpul funcționării.**

Mai mult, puteți controla variatorul **în funcție de volumul de CO₂** cu ajutorul unor senzori specifici.

→ **Citiți mai multe despre aplicația asociată la pagina 78**

● *Cum gestionați iluminatul?*

Instalatorul recomandă controlarea activării iluminatului pe zone prin intermediul **detectoarelor de mișcare Argus.** Sistemul asigură aprinderea corectă a lămpilor de fiecare dată când este necesar.

→ **Citiți mai multe despre aplicația asociată la paginile 80, 88**

Avantaje

Pentru proprietarul sistemului:

- Gestionăm extracția corectă a fumului, reducând zgomotul generat de ventilatoare.

Cu privire la eficiența energetică:

- Prin efectuarea controlului variatorului de viteză în funcție de volumul de CO, se optimizează consumul de energie al instalației dumneavoastră.
- Prin automatizarea sistemului de iluminat, putem controla necesitățile în materie de iluminat ale utilizatorilor parcajului.



Soluția se poate utiliza, de asemenea, în:
Fabrici care necesită ventilare, ventilarea incintelor.



Soluții necesare pentru
obținerea nivelului de
eficiență energetică



Parcarile trebuie să respecte standardele minime pentru iluminatul de urgență cerute de CTE și de ITC-BT-29 din REBT. Este esențial să respectați standardul specific pentru ventilarea incintelor care prezintă în mod deosebit pericol de incendiu.

Produse recomandate în această soluție:



Variator de viteza
Altivar 21



Detector de mișcare
Argus 360

Gestionarea ventilației și a prezenței în parcare

Sector Rezidențial > Zone comune

Iluminatul automat în zone comune: coridoare, casa scării, lifturi...

V-ați gândit cum ar fi să aveți o casa de scări mai confortabilă și mai sigură?

- Nu este necesar ca toate luminile din casa de scări să fie aprinse atunci când acționăm un întrerupător.
- Nu este confortabil să aprindeți lumina atunci când sosiți acasă având mâinile ocupate cu diverse obiecte.

Recomandarea eficienta a instalatorului:

Comunitatea dorește să își modernizeze instalațiile comune, să le facă mai confortabile pentru vecini și să asigure lumina corespunzătoare la momentul potrivit. Instalatorul recomandă automatizarea iluminatului clădirii și tratarea fiecărei zone ca fiind una independentă și optimizată.

- Cum putem să sporim confortul vecinilor?
Știm că nu este necesar să se aprindă toate luminile din casa de scări atunci când cineva aprinde lumina. Cu **detectoarele de mișcare Argus** se elimină necesitatea căutării dispozitivului și aprinderii luminii; luminile vor fi activate la detectarea persoanelor, astfel încât să fie posibil un consum inteligent de energie.

➔ **Citiți mai multe despre aplicația asociată la paginile 80, 88, 96, 98**

Avantaje

Pentru proprietarul sistemului:

- Reușim să modernizăm și să îmbunătățim funcționarea instalației noastre.
- Îmbunătățim confortul vecinilor, prin activarea automată a iluminatului.

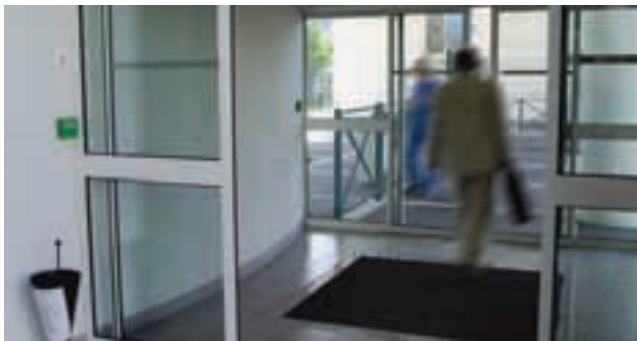
Cu privire la eficiența energetică:

- Utilizarea rezonabilă și eficientă a energiei electrice pentru iluminatul caselor de scări și al palierelor, deoarece numai luminile necesare sunt aprinse în momentul respectiv.
- Reducerea facturii comunității pentru consumul de energie.



Soluția se poate utiliza, de asemenea, în:

Pasajele și zonele comune precum coridoarele, vestibulurile cu lifuri și casele de scări... în hoteluri, spitale, birouri, școli, clădiri publice și industriale.



Soluții necesare pentru obținerea nivelului de eficiență energetică



Nu uitați...

Trebuie să respecte standardele minime pentru iluminatul de urgență cerute de CTE și ITC-BT-29 din REBT.

Produse recomandate în această soluție:



Detector de mișcare
Argus 220



Detector de mișcare
Argus integrat



Detector de mișcare
Unica

Iluminatul automat în zone comune: coridoare, casa scarilor, lifuri...

> Instalația tehnică pentru spații comune

Tabloul electric general de distribuție

Puteti să vă imaginați cum ar fi să aveți comunitatea în siguranță și sub control?

- *Obiectivul este reducerea costurilor energiei fără a reduce confortul.*
- *Descărcările electrice produse de fulgere sau de manipulare sunt periculoase pentru aparatele de uz casnic și pentru dispozitivele electronice.*
- *Dorim să avem cea mai mare continuitate a serviciilor posibilă, mai ales în lift și în zona de parcare.*

Recomandarea eficientă a instalatorului:

- *Facturile la energia electrică sunt foarte mari și nu cunoaștem, de fapt, cauza.*
Prin utilizarea **contorului de energie ME4** veți putea citi consumul de energie electrică al diferitelor instalații din clădire, ceea ce vă va permite să acționați în zonele în care consumul este excesiv.
- *Se produce o furtună și, din cauza descărcărilor electrice, diferite receptoare sunt distruse.*
Echipați tabloul electric de distribuție al comunității cu **descărcătorul** de supratensiune **Quick PRD** pentru a proteja toate dispozitivele electrice și electronice. Acest dispozitiv conține un dispozitiv de deconectare automată pentru a asigura o continuitate mai mare a serviciilor.
- *Luminile din zona de întreținere rămân, câteodată, aprinse.*
Prin intermediul unui **detector de prezență de la Argus**, asigurăm activarea luminilor numai atunci când cineva se află în zonă.
→ **Citiți mai multe despre aplicația asociată la pagina 122**
- *Datorită unei descărcări electrice provocate de o furtună, liftul nu mai funcționează deoarece comutatorul diferențial a fost activat.*
Amplasați **comutatoare diferențiale REDs** pentru a asigura o continuitate majoră a funcționării liftului.

Avantaje

Pentru proprietarul sistemului:

- Continuitatea deservirii va crește în zonele comune, ceea ce va contribui la un confort sporit.
- Instalația va fi protejată, ceea ce va exclude deteriorarea semnificativă a receptoarelor din diferite zone.

În ceea ce privește eficiența energetică:

- În mod simplu, prin supravegherea și controlul consumului de energie al instalației, este posibil să economisiți până la 10%.



Soluția se poate utiliza, de asemenea, în:
Instalații tehnice în sectorul serviciilor și în industrie.



Soluții necesare pentru
obținerea nivelului de
eficiență energetică



Să fiți eficienți în gestionarea alarmelor tehnice (alarme de incendiu, scurgeri de apă și de gaz).

Dacă apartamentul se află la o distanță de peste 30 de metri de tabloul electric de distribuție principal, acolo unde este instalat **Quick PRD**, un nou limitator trebuie instalat în tabloul electric de distribuție al apartamentului respectiv.

Pentru siguranța dumneavoastră, ar trebui să dispuneți de cabluri de mare siguranță „fără halogeni” care nu vor propaga focul, cu o emisie de gaze mult mai redusă.

Produse recomandate în această soluție:



Comutator diferențial
REDs



Descărcător la
supratensiune
Quick PRD



Detector de prezență
Argus



Contor de energie
ME4zrt

> Locuință Gestionare automată

Doriți să vă controlați automat locuința?

- *Cheltuim mult pe încălzire și pe aer condiționat și nu ne folosim de lumina soarelui.*
- *Ne-ar plăcea să profităm din plin de sursa de lumină naturală, evitând razele directe ale soarelui în timpul verii.*
- *Câteodată lăsăm luminile aprinse acasă.*

Recomandarea eficienta a instalatorului:

- *Dorim să profităm la maxim de lumina soarelui în timpul iernii și să nu lăsăm energia termică să iasă în timpul verii.*

Cu ajutorul **dispozitivului de control al jaluzelelor Elegance**, putem programa regimul de închidere automată a jaluzelelor. Mai mult, utilizând **senzorul de lumină Elegance** putem trage jaluzelele în funcție de luminozitatea de afară.

- *Dorim să regularizăm sau să ajustăm nivelul de iluminare în funcție de necesități.*

Folosind regulatoarele Unica, veți putea controla iluminarea camerei sau a holului dumneavoastră, veți putea crea atmosfera potrivită în timpul șederii și, în același timp, veți putea reduce consumul de energie.

- *Dorim să adaptăm aerul condiționat la obiceiurile noastre frecvente.*

Putem să facem acest lucru cu ușurință, în mod automat, folosind **termostatul programabil săptămânal Unica** sau **Elegance**. Disponibil și pentru încălzirea prin pardoseală.

- *Dorim să îmbunătățim sistemul electric prin cea mai rapidă și mai curată metodă.*

Putem instala regulatoarele noi, butoane pentru jaluzele și termostate programabile săptămânal cu temporizare, fără a fi necesar să montăm noi linii de cablaj electric. Toate aceste aplicații sunt posibile datorită soluțiilor de radiofrecvență precum Unica și Elegance.

➔ **Citiți mai multe despre aplicația asociată la paginile 96, 112**

Avantaje

Pentru proprietarul sistemului:

- Veți putea gestiona automat iluminatul, temperatura, copertinele și jaluzelele, sporind confortul locuinței dumneavoastră.

Cu privire la eficiența energetică:

- Veți economisi până la 35% prin automatizarea tuturor funcțiilor.



Soluția se poate utiliza, de asemenea, în:
Soluția poate fi aplicată și în holurile hotelurilor și în restaurante, în zonele cu mese.



Gestionare automată



Soluții necesare pentru obținerea nivelului de eficiență energetică



Nu uitați...

Puteți asculta la aparatul de radio oriunde în casă, **mulțumită sistemului digital de difuzare a sunetului de la Unica.**

Iluminatul de urgență este întotdeauna util în caz de întrerupere în alimentare. Protejați-vă dispozitivele electronice împotriva alarmelor false datorate furturilor cu ajutorul unui descărcător și al unor comutatoare automate. Instalați un sistem de economisire a apei în toate robinetele și în toate toaletele.

Produse recomandate în această soluție:



Sistem de control pentru jaluzele
Elegance



Termostat
Elegance



Variator
Unica

Dacă mașina dumneavoastră este inteligentă... De ce să nu aveți și o casă inteligentă?

- *Dorim ca un singur sistem inteligent să ne gestioneze locuința.*
- *Dorim să avem o soluție inteligentă care să ne asigure pe viitor posibilitatea de a integra și de a adăuga noi caracteristici, cu posibilitatea de a modifica problemele actuale.*
- *Dorim un sistem sigur împotriva defecțiunilor.*
- *Dorim să controlăm diferite dispozitive din locuința noastră folosind Inmóvil sau Internetul.*

Recomandarea eficienta a instalatorului:

● *Dorim o casă inteligentă care își va gestiona funcțiile. Sistemul KNX ne oferă toate avantajele de a fi capabili să gestionăm funcțiile locuinței noastre într-un mod simplu și eficient.*

● *Dorim ca sistemul de automatizare a locuinței să nu devină depășit și să ne ofere posibilitatea de a adăuga caracteristici noi, de care am putea avea nevoie în viitor.*

Mulțumită **sistemului KNX** de la Schneider Electric, veți fi putea adăuga și controla orice produs compatibil cu protocolul de comunicație **KNX**.

Mai mult, acest sistem 100% flexibil vă permite să schimbați configurația tuturor dispozitivelor de comandă ale sistemului. Acest lucru înseamnă că veți putea schimba o caracteristică a unui întrerupător de lumină, astfel încât să funcționeze drept buton pentru jaluzele.

● *Nu ne dorim ca tot sistemul să se oprească din funcționare din cauza unei erori sau a unei defecțiuni.*

KNX de la Schneider Electric este un sistem eficient ce previne defecțiunile. În cazul în care are loc o eroare a dispozitivului, sistemul va continua să funcționeze fără probleme.

● *Ne dorim să ne putem controla propria locuință prin Internet sau prin rețeaua de telefonie mobilă.*

Veți putea controla temperatura casei dumneavoastră, iluminatul, tragerea în sus sau în jos a jaluzelelor etc. de la distanță prin sistemul mobil **GSM** sau prin Internet.

➔ **Citiți mai multe despre aplicația asociată la paginile 68, 70**

Avantaje

Proprietarul sistemului:

- Cu ajutorul sistemului **KNX** de la Schneider Electric, casa dumneavoastră va avea nivelul maxim de confort și siguranță.
- Veți deține un sistem fără limite, flexibil și dezvoltabil, întotdeauna atunci când veți avea nevoie să adăugați noi caracteristici.

Cu privire la eficiența energetică:

- Veți economisi până la **35%** energie prin automatizarea tuturor proceselor.
- Veți deține un sistem fără limite, flexibil și dezvoltabil, întotdeauna atunci când veți avea nevoie să adăugați noi caracteristici.



Soluția se poate utiliza, de asemenea, în:
Clădiri mici, hoteluri, școli...



Gestionare inteligentă



Soluții necesare pentru
obținerea nivelului de
eficiență energetică



Nu uitați...

Cu acest **sistem KNX**, veți avea, de asemenea, posibilitatea de a crea diferite scenarii de iluminat în cadrul aceleiași camere, al aceleiași bibliotecii sau al aceleiași spațiu de birouri.

Poate fi folosit, de asemenea, pentru a vă stimula prezența, din motive de siguranță. Iluminatul de urgență va fi întotdeauna util în caz de întreruperi în alimentare.

Protejați-vă locuința împotriva alarmelor tehnice și faceți posibilă detectarea la timp a scurgerilor de apă și de gaz, precum și a incendiilor și primirea unei notificări prin SMS pe telefonul dumneavoastră mobil. Protejați-vă dispozitivele electronice împotriva alarmelor false cauzate de furtuni, utilizând descărcătorul și comutatoarele automate.

Produse recomandate în această soluție:



Panou multifuncțional
KNX



Detector de mișcare
KNX



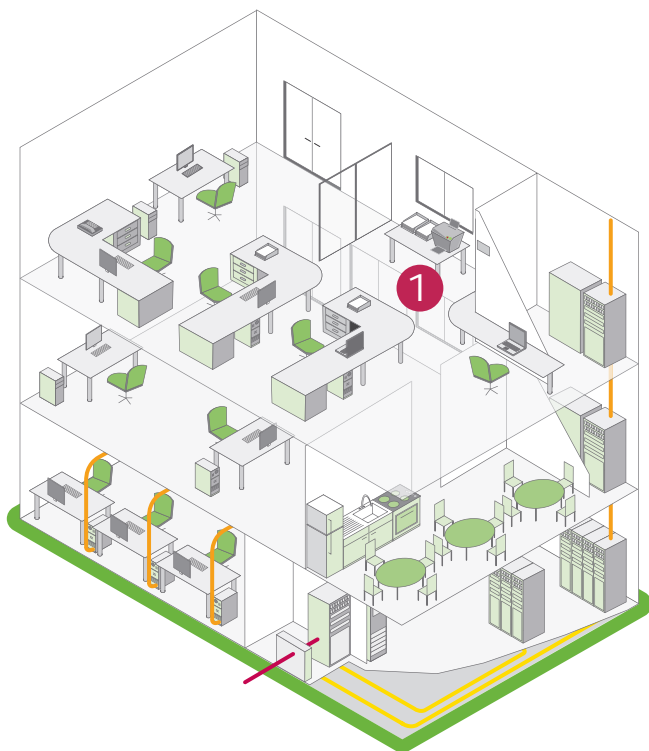
Modul controller
ventiloconvector
KNX



Sectorul clădirilor

Birouri

Cunoștințele noastre în domeniul distribuției și al automatizării energiei vă oferă până la 30% economii la energie în clădirile de birouri.





- | | | |
|----------|---|-----------|
| 1 | Sistem inteligent pentru locuință | 24 |
| | Echiptat cu modulul KNX: termostat, butoane, detector de mișcare, contactoare pentru ferestre magnetice, dispozitiv de acționare/senzor elice ventilator. | |
| | <i>Și, de asemenea, ...</i> | |
| | Gestionarea aerului condiționat și a prezenței în parcare | 20 |
| | Variator de turație Altivar și detectoare de mișcare Argus. | |
| | Controlul iluminatului exterior și irigarea unei grădini | 40 |
| | Înterupător crepuscular IC2000, variator de turație Altivar, releu de timp IHP și centrala de masura PM700. | |
| | Gestionarea aerului condiționat și a iluminatului în recepții și holuri | 42 |
| | Sistemul KNX de la Schneider Electric. | |
| | Automatizați iluminatul pe coridoare, în casa scarilor și în toalete | 44 |
| | Detector de mișcare Argus și detector crepuscular. | |
| | Măsurarea consumului și gestionarea energiei | 68 |
| | Comutator automat Compact NSX, limitatoare de supratensiune Quick PRD și baterie de condensatoare cu bobină de compensare Varset SAH | |

Știați că satisfacția angajaților dumneavoastră sporește loialitatea clienților?

- *Toate luminile din cameră sunt mereu aprinse.*
- *Nu folosim sursa de lumină naturală care pătrunde prin ferestre.*
- *Dacă fereastra este deschisă, aerul condiționat ar trebui oprit.*
- *Soarele vă poate orbi atunci când lucrați la computer.*

Recomandarea eficienta a instalatorului:

- *Doresc să utilizez la maxim lumina naturală care pătrunde prin ferestrele biroului.*

Mulțumită sistemului **KNX-Dali** de la Schneider Electric, reglăm constant iluminatul diferitelor zone separate, în ceea ce privește lumina naturală, precum și nivelul de luminozitate necesar în zona de lucru.

- *Dacă fereastra este deschisă, nu doresc să iroiesc energie.* Putem controla sistemul de aer condiționat sau elicea ventilatorului prin instalarea de contacte pe ferestre și prin integrarea acestora în sistemul **KNX** de la Schneider Electric, care va întrerupe aerul condiționat atunci când detectează faptul că una dintre ferestre este deschisă.

- *Doresc ca jaluzelele mele să funcționeze într-un mod inteligent.* Putem combina soluții diferite pentru ca jaluzelele noastre să funcționeze în modul în care dorim. Le putem închide sau deschide prin programul temporal, sau în funcție de sursa de lumină naturală.

- *Pot crea decoruri diferite, care să controleze sisteme diferite din cameră?*

Puteți crea oricâte decoruri doriți. Folosind sistemul **KNX** de la Schneider Electric, puteți închide jaluzelele, puteți reduce lumina din cameră și puteți derula în jos ecranul proiecteurului prin simpla apăsare a unui buton.

- ➔ **Citiți mai multe despre aplicația asociată la paginile 68, 70**

Avantaje

Pentru proprietarul sistemului:

- Totul este sub control. Nu este nevoie să fiți atenți la iluminat sau la jaluzele. Sistemul este controlat automat. Angajații dumneavoastră vor avea cele mai bune condiții de lucru, pentru a munci cât mai eficient posibil. Biroul dumneavoastră va avea o calitate specifică și o imagine pe care clienții dumneavoastră o vor ține minte
- Folosind **KNX**, veți avea un sistem de automatizare a clădirii capabil să controleze toate dispozitivele.

Pentru angajați:

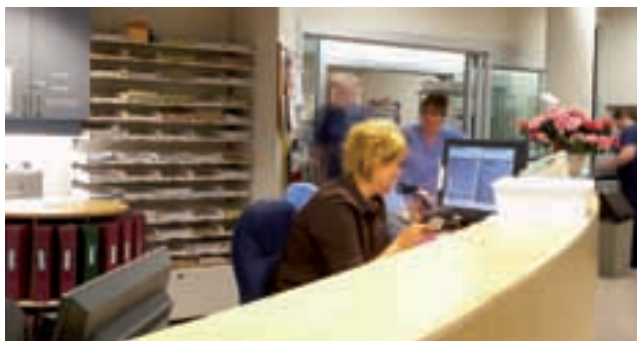
- Ziua de lucru va fi mult mai plăcută și veți avea o mai mare valoare percepută de către companie.

Cu privire la eficiența energetică:

- Prin automatizarea tuturor proceselor, veți economisi până la **30%** energie.



Soluția se poate utiliza, de asemenea, în:
Locuințe de lux, centre de zi, hoteluri



Soluții necesare pentru
obținerea nivelului de
eficiență energetică



Sistem de automatizare a clădirii

Nu uitați...

CTE solicită adaptarea iluminatului, în funcție de cantitatea de lumină naturală de afară.

Mulțumită sistemului **KNX** de la Schneider Electric, putem obține acest lucru. Nu uitați că este obligatoriu să aveți un sistem de semnalare de urgență și un sistem antiincendiu corespunzătoare.

Protejați-vă echipamentele electrice folosind un descărcător **Quick PRD** împotriva supratensiunii (fulgere, supratensiune tranzitorie etc.).

Produse recomandate în această soluție:



Panou multifuncțional
KNX



Detector de mișcare
KNX

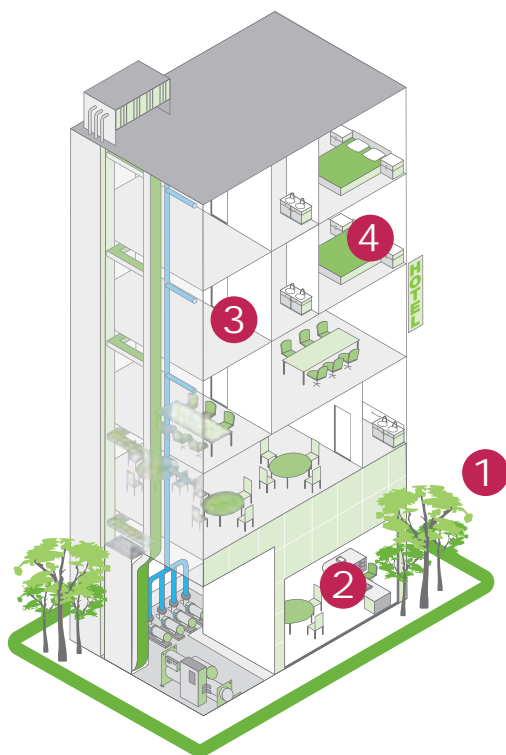


Modul controller
ventiloconvector
KNX



Sectorul clădirilor **Hoteluri**

Dacă aplicați sugestiile și propunerile noastre, **consumul de energie** într-un hotel poate fi redus cu până la **30%**.





- 1 Controlul iluminatului exterior și irigarea unei grădini 30**
Înterupător crepuscular IC2000, variator de turație Altivar, releu de timp IHP și centrala de masura PM700.
 - 2 Gestionarea aerului condiționat și a iluminatului în recepții și holuri 32**
Sistem KNX de la Schneider Electric: buton și termostat Elegance cu IP touchscreen.
 - 3 Automatizați iluminatul pe coridoare, în casa scarilor și în toalete 34**
Detector de mișcare și crepuscular Argus. Releu de timp IHP.
 - 4 Gestionați iluminatul și climatizarea din cameră 36**
Sistem KNX de la Schneider Electric: buton de prezență, detector de mișcare și dispozitiv de acționare/senzor elice ventilator.
- Și, de asemenea, ...*
- 5 Gestionarea aerului condiționat și a prezenței într-o parcare 20**
Variator de turație Altivar și detectoare de mișcare Argus.
 - 6 Măsurarea consumului și gestionarea energiei 68**
Comutator automat Compact NSX, limitatoare de supratensiune Quick PRD și baterie de condensatoare cu bobină de compensare Varsset SAH.

Doriți ca oaspeții să se bucure de spațiile exterioare ale hotelului?

- *Grădinile și iluminatul exterior al clădirii trebuie să întărească farmecul hotelului.*
 - *Grădinile au nevoie de atenție deosebită în timpul irigațiilor.*
 - *Iluminatul grădinilor și emblema hotelului au un scop atât funcțional cât și estetic.*
 - *Piscina exterioară trebuie să fie deschisă din luna mai până în luna octombrie, în condiții optime de confort pentru oaspeți.*

Recomandarea eficientă a instalatorului:

- *Iluminatul fațadei clădirii și indicatorul luminos rămân aprinse în mod inutil în timpul zilei.*

Instalarea unui întrerupător **crepuscular IC2000** permite aprinderea și stingerea automată a iluminatului, în funcție de lumina naturală.

→ **Citiți mai multe despre aplicația asociată la pagina 110**

- *Piscina are nevoie de un filtru de apă atât timp cât este deschisă publicului.*

Controlul automat al piscinei de către **releul de timp IHP**: două întrerupătoare de ieșire pot controla pompa de filtrare și robinetul de alimentare cu apă a piscinelor.

Pentru a regla pomparea apei filtrate necesare pentru piscină, instalați variatorul de turație **Altivar** pentru a obține un debit optim, astfel reducând factura la electricitate.

→ **Citiți mai multe despre aplicația asociată la pagina 116**

- *Personalul de întreținere a grădinilor nu este prezent zilnic.* Prin instalarea unui releu de timp **IHP** cu două canale, puteți controla independent irigarea și iluminarea grădinii, puteți activa sau dezactiva aceste servicii în funcție de programe și de anotimpuri.

→ **Citiți mai multe despre aplicația asociată la pagina 108**

- *Aceste facilități au un consum de electricitate anual ridicat, care se reflectă în factura la electricitate.*

Prin instalarea **centralei de măsură PM700**, putem măsura consumul anual, timpul de activare și de dezactivare, precum și evalua consumul de energie activă și reactivă pe oră.

Folosind aceste informații, putem proceda corespunzător pentru a spori eficiența unității noastre.

Avantaje

Pentru proprietarul sistemului:

- Îmbunătățește imaginea exterioară a hotelului pentru a atrage mai mulți clienți.
- Îmbunătățește confortul oaspeților.

Cu privire la eficiența energetică:

- Eficiență excelentă în automatizarea iluminatului, reducând cu până la **15%** factura la electricitate.
- Regularizarea eficientă a apei pompate în piscină, economisind până la **25%** energie.
- Monitorizarea consumului de electricitate, care va asigura economii de până la **10%**.



Soluția se poate utiliza, de asemenea, în:
Iluminatul exterior al monumentelor.
Piscine și grădini.



Soluții necesare pentru
obținerea nivelului de
eficiență energetică



În caz de furtuni sau de umiditate, primul activat este întrerupătorul.
Un REDs poate reconecta instalația numai dacă defecțiunea a dispărut,
asigurând siguranța persoanelor și a sistemului.
Protejați-vă suplimentar echipamentele, folosind limitatoare de tensiune
PRD.
Rezervoarele de apă pluvială pot ajuta la reducerea consumului de apă
pentru irigarea grădinii

Produse recomandate în această soluție:



Întrerupător
crepuscular
I2C2000



Celulă
fotoelectrică



Programator orar
IHP



Variator de viteză
Altivar 12



Centrala de masura
PowerLogic PM700

Ați dori să personalizați atmosfera camerelor de oaspeți și să o adaptați la necesitățile acestora?

- Scopul nostru este să obținem cea mai bună performanță în toate zonele hotelului.
- Camerele trebuie să fie universale: astăzi pot fi folosite ca săli de mese, mâine ca săli de conferință, iar în ziua următoare ca săli de expoziție.
- Clientul trebuie să găsească spații adaptate necesităților sale.

Recomandarea eficientă a instalatorului:

Directorul hotelului dorește ca toate camerele și holurile hotelului să ofere flexibilitate maximă pentru a satisface necesitățile clienților.

● Cum pot avea un hotel adaptabil?

Mulțumită sistemului **KNX** de la Schneider Electric, vă puteți faceți instalația 100% flexibilă. Rețeaua de comunicații ne permite să ne configurăm instalația după cum dorim, fără a mai fi nevoie să construim sau să proiectăm noi structuri de cablaj

● Ce avantaje de administrare îmi oferă KNX?

Sistemul KNX ne permite să controlăm iluminatul, adaptându-l la cerințele noastre. Putem centraliza, regla și controla iluminatul din mai multe puncte, creând toate decorurile pe care dorim să le programăm.

● Ce altceva mai oferă KNX?

Sistemul KNX ne permite să controlăm mai mult decât iluminatul. Putem gestiona cu ușurință toate dispozitivele și serviciile conectate la rețeaua **KNX**. Administrarea clădirii, program de reglare automată și reglarea condiționată, reglarea constantă a iluminatului... totul este posibil cu **KNX**.

→ Citiți mai multe despre aplicația asociată la paginile 68, 70

Avantaje

Pentru proprietarul sistemului:

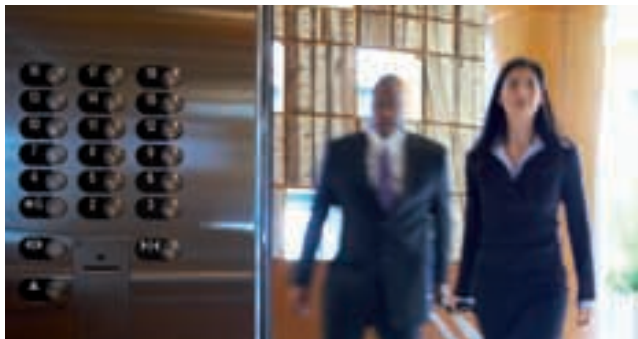
- Profitând la maxim de instalațiile dumneavoastră, veți obține o performanță mult mai bună de la spațiile pe care le dețineți
- Veți putea atrage mai mulți clienți cu ajutorul instalațiilor flexibile care le satisfac necesitățile.
- Cu **KNX** puteți să vă dezvoltați instalația și să modificați controlul și gestionarea diferitelor elemente.

Cu privire la eficiența energetică:

- Puteți automatiza sistemele de iluminat și de aer condiționat și în același timp le puteți face mai eficiente.
- Prin implementarea sistemului de automatizare a clădirii KNX de la Schneider Electric, puteți economisi până la **35%** energie.



Soluția se poate utiliza, de asemenea, în:
Clădiri publice, birouri sau locuințe de lux



Soluții necesare pentru
obținerea nivelului de
eficiență energetică



Sistemul KNX nu este un sistem proprietar aparținând unui anumit producător. Prin urmare, atunci când este lansat, aveți posibilitatea de a-i extinde caracteristicile cu produse de la peste 150 de companii care fabrică elemente compatibile reciproc.

Produse recomandate în această soluție:



Buton
Elegance KNX



Termostat
KNX



Touchscreen
IP

Gestionarea aerului condiționat și a iluminatului

Sectorul clădirilor > Hoteluri > Zone comune

Automatizați iluminatul pe coridoare, în casa scarilor și în toalete

Cum ar fi dacă zonele comune ar fi mai confortabile pentru oaspeți?

- *Toaletele sunt zone comune pentru toți oaspeții și trebuie să fie aerisite corespunzător.*
- *Zonele comune trebuie să fie bine iluminate și ventilate.*
- *Iluminatul trebuie conectat la momentul exact, atunci când este necesar.*
- *Păstrarea luminilor aprinse în absența persoanelor reprezintă o pierdere inutilă.*

Recomandarea eficienta a instalatorului:

- *Un client intră în toaletă, iar când pleacă lasă luminile aprinse.*
Folosind **detectorul de mișcare Argus**, luminile sunt aprinse sau stinse atunci când oaspetele intră sau iese din zonă.
- *Sistemul de ventilație a toaletei este conectat permanent.*
Al doilea **detector de mișcare Argus** independent este folosit pentru a opri evacuarea la câteva minute după ce senzorul a detectat plecarea oaspetelui.
- *În zonele comune cu o sursă de lumină naturală, irosim energie prin păstrarea luminii aprinse.*
Folosind **detectorul crepuscular Argus**, putem regla pragul de putere în zone comune, în funcție de cantitatea de lumină naturală.

➔ **Citiți mai multe despre aplicația asociată la paginile 80, 88, 108**

Avantaje

Pentru proprietarul sistemului:

- Oferiți clienților confort maxim și reduceți considerabil factura la electricitate.

Cu privire la eficiența energetică:

- Mențineți nivelele de iluminat corespunzătoare în toate zonele, astfel economisind până la 20% energie.
- Echipați toaletele cu un sistem de ventilație corespunzător.



Soluția se poate utiliza, de asemenea, în:
Zone comune și toalete din orice spațiu public, de exemplu restaurante și birouri.



**Soluții necesare pentru
obținerea nivelului de
eficiență energetică**



Să fiți eficienți în gestionarea alarmelor tehnice (de incendiu, de scurgeri de apă etc).

Se recomandă instalarea sistemelor de economisire a apei, precum robinetele comandate cu senzori infraroșii.

Produse recomandate în această soluție:



Detector de mișcare
Argus



Detector crepuscular
Argus



Programator orar
IHP

Automatizați iluminatul pe coridoare, în casa scarilor și în toalete

Cum ar fi dacă clienții dumneavoastră s-ar simți ca acasă?

- *Dificultate în personalizarea tuturor serviciilor, cum ar fi aerul condiționat, jaluzelele și iluminatul, în funcție de programe prestabilite sau de dorințele oaspeților.*
- *Necesitatea de a avea un sistem centralizat de iluminat, de aer condiționat și de ventilație care să funcționeze în timp ce oaspeții nu se află în cameră.*
- *Nu este posibil să cunoaștem starea instalației de la recepția hotelului.*
- *Nu folosim toată lumina naturală care pătrunde prin ferestre.*
- *Dacă cineva deschide ferestrele, aerul condiționat ar trebui să se oprească.*

Recomandarea eficientă a instalatorului:

● *Este necesar să folosim la maxim lumina naturală.* Putem obține acest lucru prin iluminarea sectoarelor în cadrul camerei, în funcție de lumina naturală. Rețeaua **KNX** poate asigura controlul automat.

● *Dacă fereastra este deschisă, nu trebuie să se irosească energie.*

Acest lucru poate fi obținut prin **sistemul KNX** de la Schneider Electric. Trebuie doar să introduceți în sistem senzori care vor detecta deschiderea și închiderea ferestrelor pentru a opri sistemul de aer condiționat.

● *Treziți-vă în zori cu lumină naturală.*

Prin instalarea modulului automat pentru jaluzele integrat în **sistemul KNX** de la Schneider Electric, oaspetele poate selecta ora de deschidere și de închidere a jaluzelelor prin intermediul unui afișaj utilizator.

➔ **Citiți mai multe despre aplicația asociată la paginile 68, 70**

Avantaje

Pentru proprietarul sistemului:

- Veți obține un element de diferențiere în hotelul dumneavoastră.
- Evitați vizitele inutile ale personalului de întreținere și detectați posibilele defecțiuni.
- Nu se irosește energie prin utilizarea necorespunzătoare a unității; consumul de energie este redus pentru satisfacerea necesităților clienților.

Pentru clienții dumneavoastră:

- Clienții dumneavoastră vor primi servicii personalizate, ca și cum s-ar afla acasă
- Aceste servicii speciale vor spori satisfacția generală a clienților și loialitatea acestora față de hotel.

Cu privire la eficiența energetică:

- Un sistem de gestionare KNX integrat permite reducerea consumului de energie pentru iluminat și aer condiționat, cu până la **30%**.
- Aceste economii se reflectă în reducerea facturii la electricitate și în contribuția dumneavoastră la protecția mediului.



Soluția se poate utiliza, de asemenea, în:
Biblioteci, centre de zi, restaurante, spitale, locuințe de lux.
Magazine și centre comerciale.



**Soluții necesare pentru
obținerea nivelului de
eficiență energetică**



Pentru eficiență în gestionarea alarmelor tehnice (de incendiu, scurgeri de apă ...), protejați receptoarele cu **limitatoarele de supratensiune Quick PRD**. Echipamentul solar pentru încălzirea apei este solicitat de Codul tehnic al clădirii și contribuie la reducerea semnificativă a consumului de energie.

Produse recomandate în această soluție:



Panou multifuncțional
KNX



Detector de mișcare
KNX



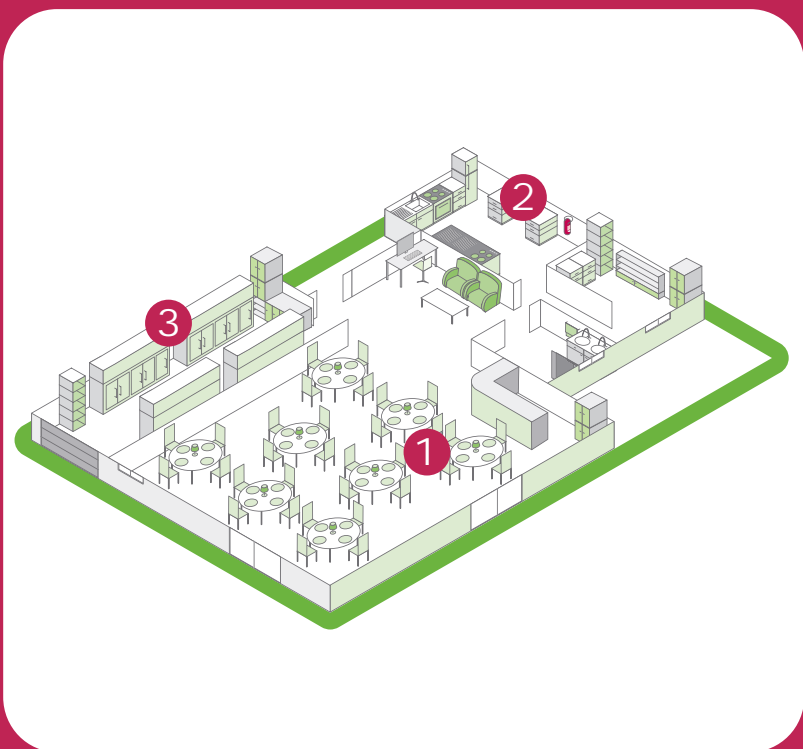
Modul controller
ventiloconvector
KNX



Sectorul clădirilor

Spații comerciale și restaurante

Economii de 30% prin gestionarea optimă a energiei.





- 1 Creați ambiante cu ajutorul iluminatului** **40**
Comutatoare multifuncționale Ikeos și comutatoare crepusculare IC2000 împreună cu celule fotoelectrice.
- 2 Personalizați iluminatul și sistemul de aer condiționat din restaurant** **42**
Inversoare telecomandate STD, variator de turație Altivar și releu de timp IHP.
- 3 Extracția fumului și sistemul de aer condiționat în bucătărie** **44**
Variator de turație Altivar, releu de timp IHP și termostat Unica programabil săptămânal.
- Și, de asemenea, ...*
- Gestionarea aerului condiționat și a prezenței într-o parcare** **20**
Variator de turație Altivar și detectoare de mișcare Argus.
- Controlul iluminatului exterior și irigarea unei grădini** **40**
Comutator crepuscular IC2000, variator de turație Altivar, releu de timp IHP și centrala de masura PM700.
- Gestionarea aerului condiționat și a iluminatului în recepții și holuri** **42**
Sistemul KNX de la Schneider Electric.
- Automatizați iluminatul pe coridoare, în casa scarilor și în toalete** **44**
Detector de mișcare Argus și detector crepuscular.
- Măsurarea consumului și gestionarea energiei** **68**
Comutator automat Compact NSX, limitatoare de supratensiune Quick PRD și baterie de condensatoare cu bobină de compensare Varsat SAH.

Puteți să atrageți mai mult clienți și, în același timp, să sporiți profitabilitatea unității?

- *Vânzările și servirea clienților constituie misiunea angajaților, dar acest lucru nu economisește energie pentru că ei nu pot gestiona corespunzător iluminatul interior și exterior al magazinului.*
- *Trebuie să atragem atenția clienților noștri, atât în afara, cât și în interiorul magazinului.*
- *Dorim să folosim numai energia necesară.*

Recomandarea eficientă a instalatorului:

Prin evidențierea celor mai importante spații de vânzare și a diferitelor nevoi ale fiecăruia dintre acestea, instalatorul va recomanda sistemul automat **Ikeos**.

● *Cum pot spori vizibilitatea spațiului meu comercial?*

Pentru a aprinde indicatorul luminos, puteți să vă conectați la intrările **Ikeos IC2000**; o celulă fotoelectrică va fi conectată atunci când este necesar. Putem chiar să realizăm un iluminat intermitent pentru a-i spori vizibilitatea.

➔ **Citiți mai multe despre aplicația asociată la pagina 110**

● *Pot să nu îmi mai fac griji în legătură cu stingerea luminilor în depozitul meu?*

Pentru a stinge luminile automat, putem folosi funcția de temporizare asigurată de **Ikeos**. Nu vă veți mai face griji că ați fi putut uita luminile aprinse, din cauză ca nu aveți mâinile libere, deoarece lumina se va stinge automat.

➔ **Citiți mai multe despre aplicația asociată la pagina 106**

● *Pot selecta intervalul în care doresc ca luminile să rămână aprinse în vitrina magazinului meu?*

Puteți defini intervale în care doriți ca luminile să se aprindă în vitrină, prin intermediul unui releu de timp programabil anual **Ikeos**. Acesta vă va permite să definiți ora și zilele când ar trebui ca luminile să rămână aprinse. Aceeași funcție poate aprinde și stinge automat lumina și aerul condiționat din diferite zone ale magazinului ce rămân deschise publicului: cabine de schimb, zona de afișare și depozitul, prevenind aprinderea inutilă a luminii în timpul nopții.

Avantaje

Pentru proprietarul sistemului:

- Iluminatul nu va mai face parte din sarcinile zilnice, oferindu-vă mai mult timp pentru a vă dedica afacerii și clienților dumneavoastră.
- Firma dumneavoastră va dobândi o imagine mai atractivă pentru clienți.

Cu privire la eficiența energetică:

- Factura la electricitate nu vă va mai surprinde, deoarece prin controlul aprinderii și al stingerii luminilor veți monitoriza automat și veți reduce cheltuielile cu electricitatea, sporindu-vă rentabilitatea.



Soluția se poate utiliza, de asemenea, în:
Iluminatul zonelor pentru clienți și al barurilor, al restaurantelor, al supermarketurilor și al sălilor de cinema.



**Soluții necesare pentru
obținerea nivelului de
eficiență energetică**



Pentru instalații mai mari, unde se cere o soluție personalizată în funcție de necesitățile clientului, aceasta poate fi realizată prin programarea și prin controlul la distanță **Zelio Logic**.

Verificarea temperaturii într-o cameră cu un termostat și menținerea ei la un nivel constant contribuie semnificativ la economisirea energiei. Instalarea motoarelor în copertine și în jaluzele contribuie în mod eficient la reglarea aerului condiționat.

Produse recomandate în această soluție:



Programator orar multifuncțional
Ikeos



Întrerupător crepuscular
IC2000



Celulă
fotoelectrică

V-ar plăcea să revină mai des clienții dumneavoastră?

- *Zonele comune necesită o atmosferă caldă și personalizată pentru clienți.*
- *Adesea, aerul condiționat funcționează la un nivel înalt cu performanțe scăzute.*
- *Este logic că există lucruri mai importante la care să ne gândim, decât să pornim aerul condiționat cu câteva ore înainte.*

Recomandarea eficientă a instalatorului:

- *Este posibil ca, pentru un iluminat eficient, să consumați mai multă energie decât este necesar.*

Prin instalarea inversoarelor telecomandate **STD** puteți crea scenarii și puteți mări sau reduce puterea luminii. Puteți crea diferite zone de iluminat controlate de un inversor telecomandat: zona barului cu lumină adițională cu consum redus de energie și o altă zonă, cea a restaurantului, este iluminată cu becuri incandescente a căror intensitate se reglează prin intermediul butonului. Printr-o apăsare îndelungată, lumina devine mai mult sau mai puțin intensă.

→ **Citiți mai multe despre aplicația asociată la pagina 92**

- *Dorim să împiedicăm funcționarea ventilației la performanță de vârf atunci când camera nu este plină.*

Cu ajutorul **variatorului de turație Altivar**, puteți controla viteza de ventilație, în funcție de gradul de ocupare al camerei.

→ **Citiți mai multe despre aplicația asociată la pagina 78**

- *Menținem o ambianță confortabilă pentru clienții noștri, fără a mai fi necesar să ne preocupăm de oprirea sau de pornirea aerului condiționat.*

Folosirea **comutatorului temporizat IHP** asigură activarea sau dezactivarea aerului condiționat și a ventilației, evitând astfel situațiile în care acestea sunt pornite în timp ce restaurantul este închis.

→ **Citiți mai multe despre aplicația asociată la pagina 108**

Avantaje

Pentru proprietarul sistemului:

- Vom face mai plăcută și mai confortabilă șederea clientului prin personalizarea ambianței.
- Permiteți-ne să prelungim durata de viață a instalației, prin opriri și porniri facile, pentru a evita problema opririlor bruște.

Cu privire la eficiența energetică

- Controlați cheltuielile cu energia prin trei modalități:
 - Scăzând consumul de energie pentru iluminat prin inversoarele telecomandate.
 - Folosirea variatoarelor de turație reduce consumul de energie cu până la **50%** energie.
 - Prin controlarea pornirii sau opririi aerului condiționat, vom evita consumul inutil de energie.



Soluția se poate utiliza, de asemenea, în:
Biblioteci, holuri de hotel...



Soluții necesare pentru
obținerea nivelului de
eficiență energetică



Să fiți eficienți în gestionarea alarmelor tehnice (de incendiu, scurgeri de apă sau de gaze) și să protejați echipamentele electrice împotriva supratensiunii (fulgere, supratensiune tranzitorie etc.) cu limitatoare de supratensiune.

Personalizați iluminatul și aerul condiționat

Produse recomandate în această soluție:



Inversor telecomandat digital
STD



Variator de viteză
Altivar 21



Programator orar
IHP

Cum ar fi dacă am putea îmbunătăți confortul și performanța bucătăriei dumneavoastră?

- Spațiul din bucătărie este mic și de obicei foarte aglomerat. Dacă adăugați și condițiile aspre de lucru, precum căldura, fumul, mirosurile...
- Există perioade în care bucătăria are nevoie de o performanță superioară a aerului condiționat și alte momente când o astfel de performanță nu este necesară.
- Desigur, angajații ar trebui să se concentreze asupra îmbunătățirii calității felurilor de mâncare, nu asupra controlului aerului condiționat.

Recomandarea eficientă a instalatorului:

- Deoarece bucătăria necesită o ventilație corespunzătoare, aceasta ar trebui să respecte intervalele în care este necesară. Astfel, atunci când lucrul în bucătărie nu necesită o performanță maximă, nu este necesar ca motorul de ventilație să funcționeze la viteză maximă.

Altivar gestionează eficient reglarea debitului de aer extras, prin scăderea sau creșterea vitezei în funcție de necesități. Variatorul poate fi conectat la un sistem centralizat de management pentru clădiri. În plus, cu opțiunea **IP54**, fiabilitatea sa crește în medii dure precum bucătăria. Este posibil, de asemenea, să se detecteze un incendiu și să nu se oprească extracția fumului în timp ce alimentarea cu gaz este întreruptă.

Cererea de extracție a fumului este gestionată folosind un releu de timp digital **IHP** pentru a programa orele și zilele în care ventilația ar trebui activată.

→ Citiți mai multe despre aplicația asociată la pagina 78

- Dacă există un sistem de aer condiționat, acesta trebuie adaptat la programe fără a mai fi reglat manual în mod obligatoriu.

Cu ajutorul termostatului **Unica** programabil săptămânal, se pot defini temperatura care trebuie menținută și temperaturi confortabile. Astfel se va evita consumul inutil, prin automatizarea aerului condiționat care se va adapta la preferințele noastre.

→ Citiți mai multe despre aplicația asociată la pagina 98

Avantaje

Pentru proprietarul sistemului:

- Firma va avea o performanță mai bună cu ajutorul unor servicii pentru clienți mai bune, rezultate din confortul și din condițiile de lucru îmbunătățite pentru personalul bucătăriei.
- Prolungește viața instalației și protejează motoarele, prevenind funcționarea continuă la capacitate maximă a ventilatorului.

Cu privire la eficiența energetică

- Consumul de energie la evacuare este redus cu 50% atunci când funcționează la 80% din eficiența sa.
- Programarea aerului condiționat poate economisi până la 30% prin oprirea automată.



Soluția se poate utiliza, de asemenea, în:
Ventilație și climatizare în: cluburi de fitness, săli de clasă sau birouri



Soluții necesare pentru obținerea nivelului de eficiență energetică



Să fiți eficienți în gestionarea alarmelor tehnice (de incendiu, scurgeri de apă sau de gaze) și să protejați echipamentele electrice împotriva supratensiunii (fulgere, supratensiune tranzitorie etc.) cu limitatoare de supratensiune. Normele P.S.I. în clădiri și cu privire la extracția fumului în bucătării industriale cu specificații pentru filtre de tubulatură a ventilației și pentru hote.

Extracția fumului și aerul condiționat

Produse recomandate în această soluție:



Variator de viteză
Altivar 21



Programator orar
IHP

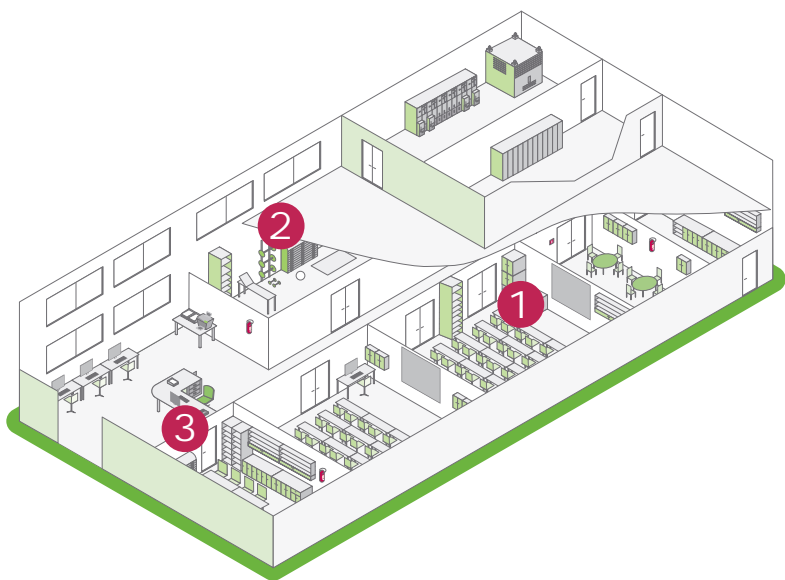


Termostat
Unica



Sectorul clădirilor **Școli**

Implementarea măsurilor de **eficiență energetică** poate oferi economii de până la 30%.





1 **Adaptați ventilația la programul școlii și iluminatul în sălile de clasă** **48**
Detector de mișcare Argus, releu de timp IHP și variator de turație Altivar 21.

2 **Reglați temperatura și iluminatul în funcție de utilizarea sălii de sport** **50**
Variator de turație Altivar 21, releu de timp IHP și detector crepuscular Argus.

3 **Personalizați confortul elevilor în bibliotecă** **52**
Variator de turație Altivar, releu de timp IHP și termostat programabil săptămânal Unica.

Și, de asemenea, ...

Controlul iluminatului exterior și irigarea grădinii **40**
Detector crepuscular IC2000, variator de turație Altivar, releu de timp IHP și unitate centrală de măsurare PM700.

Automatizați iluminatul pe coridoare, în casele scârilor și în toalete **44**
Detector de mișcare Argus și detector crepuscular.

Măsurarea consumului de energie și gestionarea energiei **68**
Comutator automat Compact NSX, limitatoare de supratensiune Quick PRD și baterie de condensatoare cu bobină de compensare Varsset SAH

Sectorul clădirilor > Școli > Săli de clasă

Adaptați ventilația și iluminatul la programul școlii

Cum ar fi dacă profesorii ar putea să își predea mai eficient cursurile, iar elevii și-ar îmbunătăți notele?

- *Elevii și profesorii au nevoie de cele mai bune condiții pentru a profita la maxim de lecții.*
- *Sălile de clasă nu au ventilație sau iluminare corespunzătoare, care să se poată adapta la funcția lor.*

Recomandarea eficienta a instalatorului:

- *Iluminatul este prea intens sau nu este suficient de intens, în funcție de momentul din zi și de anotimpuri.*

Argus aprinde sau stinge lumina, în funcție de lumina naturală și de prezența elevilor.

→ **Citiți mai multe despre aplicația asociată la paginile 80, 88**

- *Sălile de clasă sunt spații închise, în interiorul cărora se află un număr mare de persoane, de aceea este necesar un schimb de aer corespunzător.*

Puteți gestiona ventilația în raport cu gradul de ocupare a sălilor de clasă și cu programul definit de releul programabil IHP. În plus, utilizarea variatorului de turație Altivar 21 pentru a controla turația ventilatorului, în funcție de debitul necesar, economisește energie.

→ **Citiți mai multe despre aplicația asociată la paginile 78, 108**

Avantaje

Pentru proprietarul sistemului:

- Îmbunătățirea condițiilor de lucru și de studiu pentru profesori și elevi.

Cu privire la eficiența energetică:

- Reducerea semnificativă a facturii la electricitate, contrar iluminatului și ventilației care nu sunt automatizate.



Soluția se poate utiliza, de asemenea, în:
Săli de ședințe din clădiri de birouri sau săli de conferințe din hoteluri.



Soluții necesare pentru
obținerea nivelului de
eficiență energetică



Să fiți eficienți în gestionarea alarmelor tehnice de incendiu, a semnalizarilor și a iluminatului de urgență.
Săliile de clasă din licee necesită o cantitate de 300 lăcuși pentru a corespunde cerințelor EN 12464-1.

Produse recomandate în această soluție:



Detector de mișcare
Argus



Programator orar
IHP



Variator de viteză
Altivar 21

Adaptați ventilația și iluminatul la programul școlii

Sectorul clădirilor > Școli > Sală de sport

Reglați temperatura și iluminatul în funcție de necesități

De ce să irosiți ocazia de a economisi energie în sala de sport?

- Acesta este un sistem cu zone foarte diverse (vestiare, camere de recreare etc.)
- Va fi necesară o gestionare diferită a energiei pentru vestiare, camera de recreare și piscină.
- Utilizatorul nu se preocupă de consumul de energie al diverselor instalații.
- Dehumidificatorul din dușuri funcționează continuu.

→ Citiți mai multe despre aplicația asociată la pagina 98

Recomandarea eficientă a instalatorului:

- Trebuie să ne asigurăm că umiditatea din dușuri nu atinge un nivel prea ridicat.
Există diverse metode; cea mai eficientă alternativă în acest caz este controlul turajiei ventilatorului cu ajutorul unui variator de turajie **Altivar** și al unui umidostat. Ventilatorul funcționează la o viteză adaptată la gradul de umiditate și, prin urmare, economisește energie.
- În camera de activități multiple, trebuie să gestionăm iluminatul și ventilația într-un mod optim, potrivit gradului de ocupare.
Folosind detectoarele **Argus**, putem porni iluminatul și ventilația doar atunci când utilizatorii sunt prezenți în cameră.
Vom optimiza, de asemenea, consumul motorului pentru ventilație prin implementarea unui variator **Altivar**.
- Citiți mai multe despre aplicația asociată la pagina 78
- Pe o perioadă lungă din zi, există suficientă lumină naturală pentru a ilumina sala de sport fără a fi necesară păstrarea tuturor luminilor aprinse.
Cu detectoarele crepusculare **Argus**, vom gestiona aprinderea și stingerea luminilor, pentru a folosi la maxim lumina naturală. Putem ajunge la o soluție integrată și centralizată printr-o soluție KNX.
- Pentru piscină, definim pornirea și oprirea aerului condiționat, a ventilației și a iluminatului după un program de activități prestabilit.

În funcție de necesitățile dumneavoastră, putem defini cu ajutorul releului de timp IHP activarea aerului condiționat sau a ventilației, precum și a iluminatului, cu puțin timp înainte de deschidere, la sosirea personalului. De asemenea, putem optimiza pomparea apei cu ajutorul unui variator **Altivar**, care va asigura un debit mai mare sau mai mic.

→ Citiți mai multe despre aplicația asociată la paginile 76, 78

Avantaje

Pentru proprietarul sistemului:

- Cheltuielile dumneavoastră vor fi mult mai adaptate la consumul scăzut de energie iar serviciul dumneavoastră va fi în mai mare măsură adecvat la nevoile utilizatorilor.
- Durata de viață a instalațiilor dumneavoastră va fi mai lungă, grație pornirii line cu ajutorul variatorului de turajie.

Cu privire la eficiența energetică:

- Reduceri semnificative ale consumului de energie, de 30%, prin utilizarea detectoarelor de prezență și de până la 50% prin utilizarea inversoarelor.



Soluția se poate utiliza, de asemenea, în:
Camere de prim ajutor, centre sportive publice, săli de sport private, centre de sănătate.



**Soluții necesare pentru
obținerea nivelului de
eficiență energetică**



Cu ajutorul **Zelio Logic** și al unui modem **GSM**, puteți primi mesajele de alarmă tehnică pe telefonul mobil. Dacă sistemul permite, puteți instala panouri fotovoltaice pentru a genera electricitate, sau o centrală termică pentru încălzirea apei pentru sistem. Instalațiile centralizate de aer condiționat sau de ventilație de peste 10000 m3/h trebuie să respecte reglementările specifice cu privire la caracteristicile echipamentelor.

Produse recomandate în această soluție:



Variator de viteza
Altivar 21



Programator orar
IHP



Detector crepuscular
Argus

Reglați temperatura și iluminatul în funcție de necesități

Știați că un confort sporit înseamnă performanțe sporite?

- *Avem un spațiu cu multă lumină în anumite momente specifice din zi.*
- *Dorim să folosim lumina naturală în zonele orientate spre exterior.*
- *Avem nevoie de un mediu liniștit, potrivit pentru învățare.*

Recomandarea eficienta a instalatorului:

- *Iluminatul este pornit în toate zonele, indiferent de gradul real de ocupare a spațiului.*

Detectorarele de prezență **Argus** instalate în zone strategice asigură iluminatul numai acolo unde este necesar, astfel încât este posibil să se profite de avantajul luminii naturale.

→ **Citiți mai multe despre aplicația asociată la paginile 80, 82, 88**

- *Spațiile pentru fișiere sunt, de obicei, culoare cu rafturi și nu necesită iluminare în permanență.*

La capetele culoarului, instalați câte un detector de mișcare Argus pentru a aprinde lumina pentru intervalul de timp în care se caută o carte.

- *Zona de citire este situată, de obicei, în zona cu mai multă lumină naturală.*

Prin instalarea **detectorului crepuscular IC2000** cu fotocelula sa, vom activa luminile din zonă, dacă sursa de lumină exterioară nu este suficientă.

→ **Citiți mai multe despre aplicația asociată la pagina 110**

- *Evitați situațiile în care aerul condiționat funcționează atunci când biblioteca este închisă.*

Prin intermediul **releului de timp IHP**, programați activarea și dezactivarea aerului condiționat.

→ **Citiți mai multe despre aplicația asociată la pagina 76**

Avantaje

Pentru proprietarul sistemului:

- Veți obține o performanță și un confort mai mare pentru utilizatorii bibliotecii.

Cu privire la eficiența energetică:

- Economii considerabile la iluminat și la aer condiționat, prin asigurarea folosirii acestora doar atunci când este necesar. Putem obține economii de până la 20% folosind aceste soluții.



Soluția se poate utiliza, de asemenea, în:
Zone comune ale unui hotel, depozite, birouri, biblioteci
publice etc.



Soluții necesare pentru
obținerea nivelului de
eficiență energetică



Fiți eficienți în gestionarea alarmelor tehnice (incendii, scurgeri de gaz și de apă) și protejați echipamentele electrice împotriva supratensiunii (fulgere, supratensiune tranzitorie etc.) folosind descărcătoare.

Produse recomandate în această soluție:



Detector de mișcare
Argus



Programator orar
IHP



Detector de mișcare
ARGUS 220



Detector crepuscular
IC200



Celulă
fotoelectrică

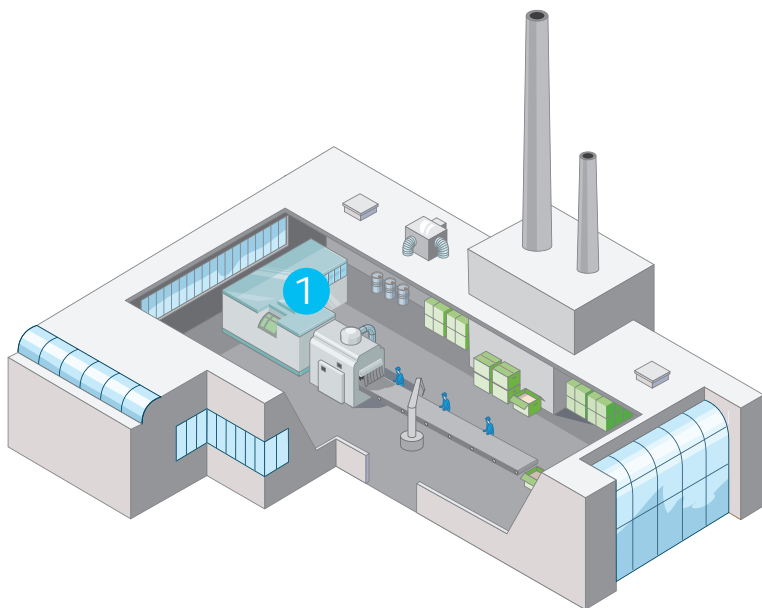
Personalizați nivelul de confort pentru elev



Sectorul industriei

Soluții generale

Soluții care ne ajută să reducem consumul de energie cu până la 30%.





1

Măsurarea consumului de energie și gestionarea energiei

56

Comutator automat Compact NSX, limitatoare de supratensiune Quick PRD și baterie de condensatoare cu bobină de compensare Varsat SAH.

Și, de asemenea, ...



Controlul iluminatului exterior

40

Detector crepuscular IC2000, releu de timp IHP și unitate centrală de măsurare PM700.

Cum ar fi dacă ați avea controlul asupra consumului instalației dumneavoastră?

- *Echipamentele au un consum ridicat, iar continuitatea funcționării este fundamental importantă.*
- *Avem o cerere continuă de sporire a productivității.*
- *Avem nevoie ca echipamentele care sunt esențiale pentru producție să fie protejate împotriva șocurilor electrice cauzate de fulgere sau de defecțiuni în alimentare.*

Recomandarea eficienta a instalatorului:

- *Factura la electricitate este foarte mare și are multe valori de creștere continuă în diferite zone.*

Protejându-vă instalația cu noua gamă **Compact NSX**, cu unitate de control avansat, veți putea vedea consumul fiecărei linii a sistemului, pentru a detecta consumul excesiv.

- *Acționăm în domeniul industriei și dorim să descriem prin parametri valorile protecțiilor, așadar trebuie să mergem la panoul electric.*

Folosind modulul de comunicații **Modbus**, reușim să analizăm consumul de energie, alocarea costurilor și calitatea alimentării de la distanță, din birouri, fără a mai fi nevoie să ne deplasăm la acel loc.

- *Supratensiunile tranzitorii, datorate unei furtuni sau unei manipulării a rețelei, pot deteriora receptoarele.*

Instalați un descărcător la supratensiune **Quick PRD** pentru a proteja toate echipamentele electrice și electronice. Acest dispozitiv are incorporat un sistem de oprire automată pentru a asigura o mai mare continuitate a funcționării.

- *Luminile din camerele tehnice rămân adesea aprinse.*

Folosind detectorul de mișcare **Argus**, asigurăm aprinderea luminii numai atunci când este necesară pentru utilizator.

- *Orice industrie poate avea în instalație multe motoare care generează putere reactivă, precum și armonici. Ele previn creșterea consumului de energie și, implicit, a facturii la electricitate.*

Prin instalarea unei baterii de condensatoare **Varsset SAH** cu bobină de compensare, puteți corecta generarea de putere reactivă, pentru a reduce factura la electricitate. De asemenea, veți avea echipamentele protejate împotriva defectelor datorate armonicilor care apar în motoare.

Avantaje

Pentru proprietarul sistemului

- Firma dumneavoastră își poate spori productivitatea prin reducerea defecțiunilor:

Cu privire la eficiența energetică:

- O utilizare mult mai eficientă a energiei. Vom reduce factura la energie cu până la **30%** prin implementarea unor baterii de condensatoare.
- În plus, supravegherea și monitorizarea consumului de energie al instalației contribuie la o utilizare mai eficientă a energiei și la un comportament mai conștient, permițând o reducere a consumului cu până la **10%**.



Soluția se poate utiliza, de asemenea, în:

Sistemul tehnic din cadrul unui sector de servicii mediu sau mare.



Soluții necesare pentru obținerea nivelului de eficiență energetică



Fiți eficienți în gestionarea alarmelor tehnice (incendiu, scurgeri de gaz și de apă) și asigurați continuitatea funcționării cu gama de întrerupătoare REDs. Echipamentul solar pentru apa fierbinte este solicitat de Codul tehnic al clădirii și contribuie la reducerea semnificativă a consumului de energie.

Produse recomandate în această soluție:



Întrerupătoare Compact NSX



Descărcător la supratensiune Quick PRD



Detector de mișcare Argus



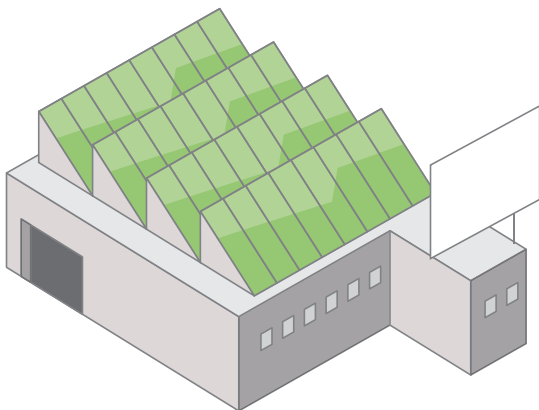
Baterie de condensatoare Varet SAH



Sectorul industriei

Soluții specifice

Soluții personalizate pentru fiecare firmă,
pentru obținerea de economii de 30%.





}	1	Gestionarea sarcinilor	60
		Relee de control Zelio, sursă de alimentare Phaseo și afisor Magelis.	
	2	Gestionarea iluminatului în docuri și în zone de colectare	62
		Detector de mișcare Argus 360, detector crepuscular IC2000 și celulă fotoelectrică.	
	3	Automatizarea transportoarelor	64
		Automat programabil Twido, variator de viteza Altivar 312, buton Harmony și contactoare TeSys T.	

De ce să nu gestionați în mod inteligent pornirea și oprirea sarcinilor pentru a reduce facturile?

- *Sunt grav penalizat pentru că am depășit puterea maximă contractată, sau trebuie să contractez o putere mai mare decât am nevoie.*
- *Dacă are loc o cădere de tensiune, nu pot acorda prioritate anumitor zone de operare.*

Recomandarea eficienta a instalatorului:

- *Cum să reduc puterea contractată fără a reduce performanțele rețelei de alimentare?*

Există posibilitatea să succedați vârfurile de pornire ale sistemului sau ale sarcinilor astfel încât ele să nu se adune, iar vârful de pornire rezultat să fie mult mai mic. Acest lucru se poate obține prin instalarea unui releu programabil. Deoarece aveți până la 10 ieșiri de maxim 6 A, nu este necesară amplasarea unor relee de interfață, aspect foarte practic în situațiile în care spațiul din cutie este limitat. Cu 7 poli, este posibilă activarea succesivă a până la 10 zone diferite. Dacă este necesar, se pot conecta în cascadă mai multe **Zelio** cu comunicație **Ethernet** Pentru o gestionare mai intuitivă, puteți incorpora un touchscreen **Magelis**.

➔ **Citiți mai multe despre aplicația asociată la pagina 120**

- *Dacă rețeaua cade temporar, aș dori să încerc să mențin funcționale câteva facilități.*

Releul Zelio Logic poate fi programat pentru a da priorități și pentru a reduce sarcinile fără prioritate.

Instalarea unei surse de alimentare **Phaseo** menține părți esențiale ale instalației în funcțiune.

Ca sistem avansat, poate fi posibil să stabiliți zone de control diferite, desemnând grupuri diferite de sarcini în fiecare dintre acestea.

Avantaje

Pentru proprietarul sistemului

- Prolunghiți durata de viață a instalației, deoarece pornirea și oprirea secvențială vor face ca vârfurile de tensiune să fie absorbite de alte sarcini din rețea.

Cu privire la eficiența energetică:

- Reduceți factura la electricitate, prin atingerea unei puteri contractate mai mici.



Soluția se poate utiliza, de asemenea, în:
Hoteluri, spitale, cinematografe, restaurante, depozite mari,
ateliere industriale, birouri etc.



Gestionarea sarcinilor



Soluții necesare pentru
obținerea nivelului de
eficiență energetică



În cazul activării unei siguranțe din cauza unei furtuni, a umidității sau a unei alarme false, un **RED** poate reconecta instalația doar dacă defecțiunea a dispărut, asigurând siguranța persoanelor și a instalației și continuitatea funcționării.

În incinte industriale, cablurile nu trebuie să propage focul și au emisie de fum limitată și opacitate redusă.

Produse recomandate în această soluție:



Releu programabil
Zelio Logic



Terminal programabil senzitiv
Magelis



Sursă de alimentare
Phaseo

Soluții specifice > **Logistică și depozitare**

Gestionarea iluminatului în docuri și în zone de colectare

Doriți să asigurați iluminatul corespunzător al docurilor, numai atunci când este necesar?

- *Docurile și zonele de colectare sunt diferite zone mari care nu necesită iluminat 24 de ore pe zi.*
- *Numai atunci când sunt folosite, ele trebuie să fie iluminate corespunzător pentru a permite pregătirea materialelor.*
- *Nu întotdeauna profităm de lumina naturală din timpul zilei.*

Recomandarea eficientă a instalatorului:

Iluminatul rămâne pornit deoarece este adesea conectat manual iar utilizarea corespunzătoare a instalației depinde de angajați.

- *La închiderea docului, pot exista câteva lumini care sunt aprinse toată noaptea. Angajații sunt încărcăți cu materiale și nu pot acționa confortabil luminile din diferite zone.*

Vom poziționa în mod strategic detectoare de mișcare **Argus** în fiecare zonă de lucru, pentru a ilumina numai zonele unde se efectuează lucrări. Astfel vom crea zone diferite cu administrare independentă, pentru a optimiza utilizarea energiei.

Folosind **detectorul crepuscular IC2000** și celula fotoelectrică, puteți regla pragul de lumină din fiecare zonă, în funcție de lumina exterioară care pătrunde în doc.

➔ **Citiți mai multe despre aplicația asociată la paginile 80, 110**

Avantaje

Pentru proprietarul sistemului:

- Condiții de lucru îmbunătățite prin automatizarea iluminatului...
- Poate determina și evitarea accidentelor.

Cu privire la eficiența energetică:

- Posibilă reducere a facturii la electricitate, cu economii la energie de până la 15%.



Soluția se poate utiliza, de asemenea, în:
Zone restricționate utilizate ocazional în orice clădire.



Soluții necesare pentru
obținerea nivelului de
eficiență energetică



Instalarea indicatoarelor de urgență **Primalum** asigură o cantitate de lumină sigură în caz de întrerupere în alimentare.

Produse recomandate în această soluție:



Detector de mișcare
Argus 360



Detector crepuscular
IC2000



Celulă
fotoelectrică

Gestionarea iluminatului în docuri și în zone de colectare

Cum ar fi dacă ați consuma numai energia necesară?

- Unele transportoare funcționează chiar dacă nu se află produse pe ele.
- Când scade cererea pentru producție, viteza transportoarelor și consumul lor de energie rămân la același nivel de 100%.

Recomandarea eficientă a instalatorului:

- Porniți sau opriți transportorul, în funcție de gradul de ocupare cu produse:

Pentru instalații mici sau pentru cele cu un singur transportor este necesar să conectați senzori de produse **OsiSense** direct la bobinele **contactoarelor TeSys**.

Dacă doriți o soluție mai eficientă, vă sugerăm să instalați **contactoare TeSys** cu consum redus.

Pentru instalații de mărime medie sau cu transportoare diverse, putem realiza un control simplu printr-un automat programabil **Twido**. Acesta poate capta toate semnalele de la detectoarele **OsiSense** și poate sincroniza pornirea și oprirea transportoarelor.

- Reduceți sau măriți rata de producție, în funcție de necesitate:

Prin instalarea variatoarelor de viteză **Altivar**, putem ajusta viteza și consumul, în funcție de cerere. Putem realiza acest lucru prin creșterea sau prin scăderea manuală a vitezei, sau prin comenzi emise de automatul programabil **Twido**.

- Consumul de energie al indicatoarelor poate fi redus.

Putem realiza acest lucru prin folosirea lampilor si butoanelor cu LED **Harmony**, care au și proprietatea de a mări semnificativ durata de viață.

Avantaje

Pentru proprietarul sistemului:

- Automatizarea corespunzătoare va evita uzarea prematură a materialului și va reduce, de asemenea, opririle mașinilor în urma apariției defecțiunilor și în consecință, va spori productivitatea.
- Prin reducerea facturii la electricitate, veți reduce costurile de producție, folosind doar cantitatea de energie necesară.

Cu privire la eficiența energetică:

- Contactoarele de putere mică **TeSys** vor reduce consumul de energie cu 55%, în comparație cu cele tradiționale.



Soluția se poate utiliza, de asemenea, în:
Docuri de încărcare, utilaje de împachetare, transportoare cu bandă din supermarket.



**Soluții necesare pentru
obținerea nivelului de
eficiență energetică**



Protejați instalația industrială cu o gamă de produse de securitate **Preventa**, care vor asigura protecția și oprirea imediată în caz de urgență. Acest lucru vă va ajuta să respectați standardele obligatorii pentru mașini. Fiți eficienți în gestionarea alarmelor tehnice (incendii, scurgeri de gaz și de apă) și protejați echipamentele electrice împotriva supratensiunii (fulgere, supratensiune tranzitorie etc.) folosind descărcătoare. În caz de furtuni, umiditate sau alarme false, primul element activat este întrerupătorul. Un **REDS** poate reconecta instalația doar dacă defecțiunea a dispărut, asigurând siguranța persoanelor și a instalației.

Produse recomandate în această soluție:



Automat programabil
Twido



Variator de viteza
Altivar 312



Lampi cu LED
Harmony



Detectoare
OsiSense



Contactoare
TeSys D

Automatizarea transportoarelor cu bandă



Exemple practice de la **Schneider Electric** Soluții pentru eficiența energetică



Măsurare și
monitorizare



Angajamentul
față de clienți



Economii durabile
la energie

Eficiența energetică necesită o abordare structurată. Măsurarea, monitorizarea de la distanță și controlul furnizează informații care ajută clienții să conștientizeze rolul pe care aceștia îl joacă în reducerea consumului de energie și să mențină economii durabile.

Cuprins

Controlul HVAC (încălzire, ventilare, aer condiționat)

	Produs EE cheie	Pagina
Controlul iluminatului automat, al temperaturii și al jaluzelelor în clădirile de birouri	KNX	68
Combinarea controlului iluminatului, al temperaturii și al jaluzelelor în clădirile de birouri	KNX, Argus	70
Gestionarea delestării sarcinii pentru instalația electrică de la domiciliu	CDS	72
Gestionarea ventilației în băile hotelurilor	RTC	74
Gestionarea încălzirii apei în clădiri publice	IHP	76
Asigurarea funcționării eficiente a unui ventilator pentru turn de răcire	Altivar 21	78

Controlul iluminatului

Iluminatul automat al unui vestibul de clădire	CDM Argus	80
Iluminatul automat al căii de acces către casa dumneavoastră	CDM	82
Iluminatul public automat în funcție de răsărit și de apus	IC Astro	84
Iluminatul automat al împrejurimilor unei clădiri	IC 100	86
Controlarea iluminatului în săli de clasă	CDP ARGUS	88
Controlul local al iluminatului birourilor	IHP	90
Crearea iluminatului pentru atmosfera restaurantelor	STD 400, STD1000	92
Asigurarea iluminatului eficient al intrării unei clădiri de apartamente	MIN	94
Gestionarea iluminatului automat prin detecția prezenței în case	CDM Unica	96
Gestionarea iluminatului automat în spații mari, cu detectoare de mișcare	CDM Unica	98
Gestionarea iluminatului într-un garaj	MIN	100
Gestionarea iluminatului într-un coridor de hotel	MIN	102
Gestionarea iluminatului în in casa scarilor clădirilor	Releu de timp Unica	104
Gestionarea iluminatului în diferite zone ale unui magazin	IKEOS	106
Monitorizarea duratei iluminării și gestionarea sonerilor în cadrul unei școli	IHP	108
Optimizarea iluminatului parcarilor hotelurilor	IC2000	110
Optimizarea iluminatului camerelor prin utilizarea de variatoare de lumină	Variator de lumină Unica	112
Optimizarea iluminatului vitrinelor	IC2000P+	114

Controlul motorului

Optimizarea pompării pentru piscine	Altivar 12	116
Optimizarea gestionării apei din piscine	IHP2c	118
Automatizarea locuinței		120

Gestionarea energiei

Monitorizarea și analizarea consumului electric al unui centru comercial		122
--	--	-----

Controlul HVAC

Controlul iluminatului automat, al temperaturii și al jaluzelelor în clădirile de birouri



Necesitățile clientului

Managerul de facilități dorește să realizeze economii semnificative la energie prin controlarea iluminatului, a încălzirii și a jaluzelelor și să poată extinde ușor sistemul în orice moment, fără a amplasa noi cabluri.

Recomandarea noastră

Cu sistemul de rețea KNX, toate dispozitivele vor fi conectate prin intermediul unei singure linii colectoare. Atunci când activați un senzor (de exemplu, un buton), un dispozitiv de acționare (de exemplu, dispozitivul de control al obloanelor) va efectua toate comenzile de comutare necesare. Pentru această cerință, vom folosi un buton multifuncțional în combinație cu un senzor de luminozitate și de prezență și cu dispozitive de acționare pentru iluminat, încălzire și obloane.



Produse esențiale pentru eficiența energetică

- Panou multifuncțional KNX ARTEC cu unitate de control al temperaturii camerei. Unitate de control confortabilă cu 4 butoane de acționare, cu unitate de control al temperaturii camerei și afișaj:
- Funcții ale panoului multifuncțional:
- Comutare, alternare, varierea intensității luminoase, controlul jaluzelelor, declanșarea fronturilor impulsurilor, funcții de alarmă, citirea ciclică a valorilor de temperatură externă...
- Funcții ale unității de control al temperaturii camerei:
- Tip de control: control în 2 pași, control PI continuu, control de comutare PI (PWM)
Putere: continuă în intervalul 0...100% sau pornire/oprire.

KNX

Componente
pentru sisteme
de rețea!



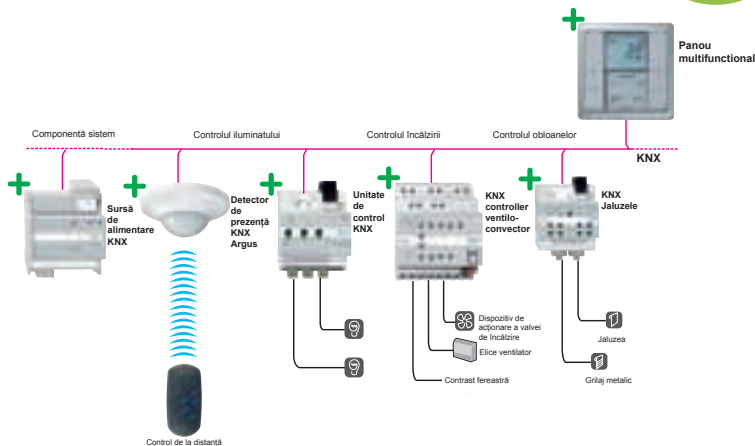
Panou multifuncțional KNX



> Avantajele eficienței energetice

- > Reducerea consumului de energie prin stingerea automată a luminii atunci când nu este necesară.
- > Automatizarea evită necesitatea unei acțiuni umane nesigure și asigură economisirea, în același timp asigurând un confort și o siguranță sporite.

Diagramă soluție



Produs	Descriere	Unitate	Referință
KNX, multifuncție	Panou multifuncțional cu unitate de control al temperaturii camerei	1	MTN628719
KNX, sursă de alimentare	Sursă de alimentare 160 REG-K	1	MTN684016
KNX ARGUS	Detector de prezență ARGUS cu control constant al iluminatului și receptor IR	1	MTN630919
Control de la distanță	Control de la distanță IR 2010	1	MTN570222
KNX, Unitate de control	Unitate de control 0-10 V REG-K	1	MTN646991
KNX, Ventilator	Modul controller ventiloconvector	1	MTN645094
KNX, Jaluzele	Dispozitiv de acționare pentru jaluzele REG-K	1	MTN649804

Controlul HVAC

Combinarea controlului iluminatului, al temperaturii și al jaluzelelor în clădirile de birouri



Necesitățile clientului

Managerul de facilități al unei clădiri de birouri dorește să ridice confortul utilizatorilor în birouri și să realizeze economii de bază la energie prin controlarea luminilor și a încălzirii.

Recomandarea noastră

Un buton multifuncție în combinație cu aparate de comandă pentru iluminat și încălzire și cu un detector de prezență, prin intermediul unei singure linii colectoare. Cu ajutorul acestui sistem inteligent, iluminatul va depinde de prezența persoanelor și controlul încălzirii va fi reglat la temperatura dorită și trecut în stare de veghe de fiecare dată când o fereastră este deschisă.



Produse esențiale pentru eficiența energetică

- Panou multifuncțional KNX ARTEC cu unitate de control confortabilă cu 4 butoane de acționare, cu unitate de control al temperaturii camerei și afișaj:
- Funcții ale panoului multifuncțional:
 - Comutare, alternare, varierea intensității luminoase, controlul jaluzelelor, declanșarea fronturilor impulsurilor, funcții de alarmă, citirea ciclică a valorilor de temperatură externă...
- Funcții ale unității de control al temperaturii camerei:
 - Tip de control: control în 2 pași, control PI continuu, control de comutare PI (PWM)
 - Putere: continuă în intervalul 0...100% sau pornire/oprire.
- Detector de prezență KNX ARGUS:
 - Unghi de detecție: 360°
 - Rază de acțiune: o rază de max. 7 m de la punctul de instalare (la o înălțime de montare de 2,50 m).
 - Număr de zone: 136 cu 544 segmente de comutare
 - Senzor de lumină: ajustabil permanent de la aproximativ 10 până la 1000 lucși cu ETS.

KNX

Componente
sistem
de rețea!



Panou multifuncțional KNX



KNX ARGUS

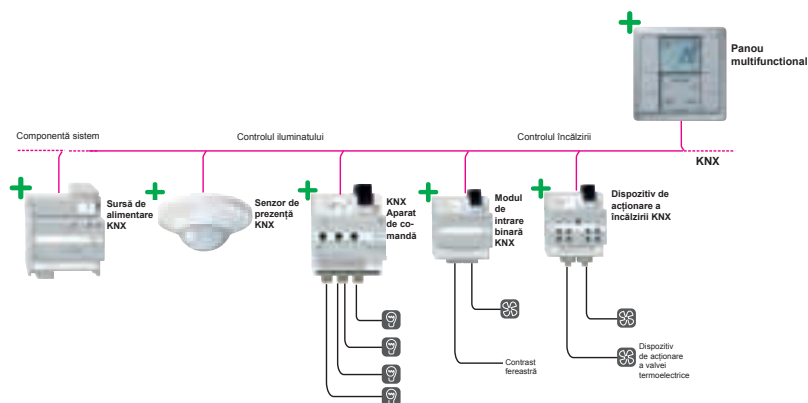


> Avantajele eficienței energetice

- > Reducerea consumului de energie prin stingerea automată a luminii atunci când nu este necesară.
- > Automatizarea evită necesitatea unei acțiuni umane nesigure și asigură economisirea, în același timp asigurând un confort și o siguranță sporite.

Diagramă soluție

până la
35%
economii la energie



Produs	Descriere	Unitate	Referință
KNX, multifuncție	Panou multifuncțional cu unitate de control al temperaturii camerei	1	MTN628719
KNX, sursă de alimentare	Sursă de alimentare 160 REG-K	1	MTN684016
KNX, ARGUS	Detector de prezență ARGUS	1	MTN630819
KNX, întrerupător	Aparat de comandă REG-K	1	MTN649204
KNX, binar	Intrare binară REG-K	1	MTN644492
KNX, încălzire	Dispozitiv de acționare a încălzirii REG-K	1	MTN645129

Controlul HVAC

Gestionarea delestării sarcinii pentru instalația electrică de la domiciliu



Necesitățile clientului

Proprietarul ar dori să reducă valoarea facturii la electricitate prin reducerea puterii subscrise, în același timp evitând defectarea întrerupătorului central atunci când consumul de energie depășește puterea subscrisă.

Recomandarea noastră

Instalarea unui contactor de delestare a sarcinilor CDS va permite oprirea temporară a alimentării circuitelor neesențiale și reducerea puterii de ieșire.



Produse esențiale pentru eficiența energetică

- CDS sunt proiectate special pentru a gestiona delestarea sarcinilor electrice în instalații rezidențiale și terțe de până la 36 kVA
- Contactorul monofazic de delestare a sarcinilor CDS delestază și restabilește în cascadă sarcinile a 2 circuite fără prioritate (încălzire), pentru a putea alimenta circuitul prioritar (iluminat) în conformitate cu punctul de referință definit de utilizator (pragul setat cu ajutorul butonului moletat de pe partea din față a CDS)
- CDS referință 15908 este un contactor monofazic de delestare a sarcinilor a 2 circuite în mod cascadă.

CDS

Preveniți consumul excesiv de energie!



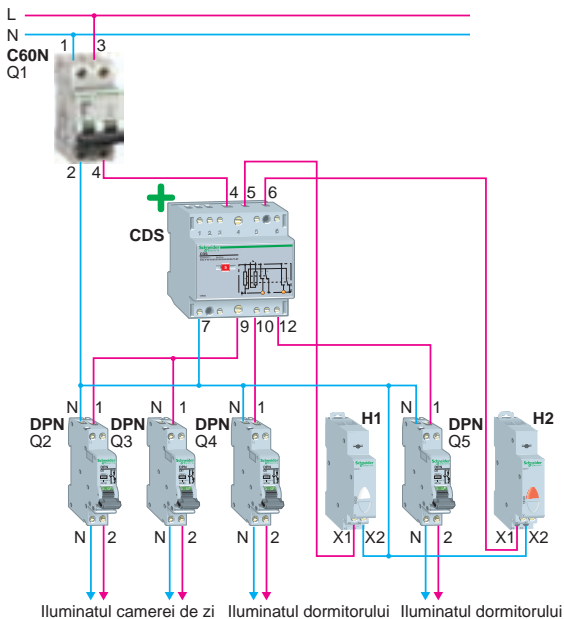
CDS



> Avantajele eficienței energetice

- > Reducerea valorii facturii la electricitate prin reducerea puterii subscrise.
- > Creșterea numărului de sarcini care pot fi gestionate fără a se crește puterea subscrisă.
- > Îmbunătățirea continuității alimentării: imediat ce puterea consumată se apropie de puterea stabilită, CDS delestează sarcini fără prioritate în cascadă.

Diagramă soluție



- Referințele și caracteristicile întrerupătoarelor C60 depind de puterea instalată și de tipul de sarcină
- Indicatoarele luminoase H1 și H2 indică circuitul de delestare a sarcinii
- Toate circuitele electrice (încălzire, iluminat) trebuie să fie protejate de întrerupătoare

Produs	Descriere	Unitate	Referință
CDS	Contacteur de delestare a sarcinilor	1	15908
C60N	Întrerupător modular bipolar	1	24206
DPN	Întrerupător modular monopolar + N	4	19252
H1	Indicator alb	1	18322
H2	Indicator roșu	1	18320

Controlul HVAC

Gestionarea ventilației în băile hotelurilor



Necesitățile clientului

Managerul hotelului dorește să diminueze consumul de energie electrică, în același timp asigurând oaspeților confortul maxim prin instalarea unui sistem de ventilație a băii.

Recomandarea noastră

Asigurați-vă că sistemul de ventilație a băii funcționează atunci când baia este folosită și că acesta rămâne pornit doar timp de câteva minute după stingerea luminii. Un releu temporizat este folosit pentru a preveni extractorul să se oprească imediat și pentru a asigura funcționarea acestuia pentru o perioadă de temporizare ajustabilă.



Produse esențiale pentru eficiența energetică

Soluția este utilizarea unui releu RTC pentru alimentarea extractorului atunci când lumina din baie este stinsă:

- Comutatorul ON-OFF controlează iluminatul și ventilația în același timp
- Atunci când oaspetele stinge lumina, releul RTC continuă să acționeze ventilația
- Ventilatorul se oprește după un timp reglat de funcționare, pentru a asigura eliminarea mirosurilor neplăcute și a umezelii, dar previne irosirea energiei.

RTC

Doar atât cât este necesar!

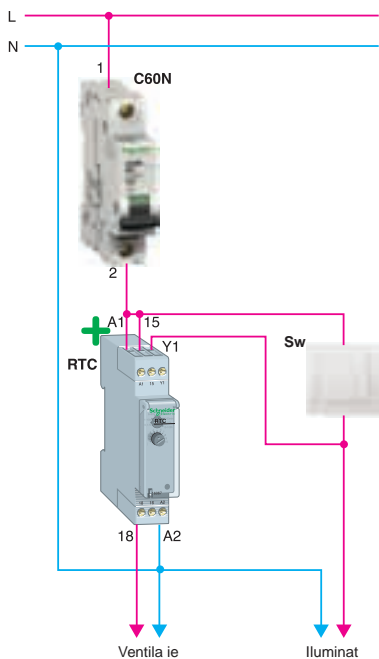


RTC

> Avantajele eficienței energetice

- > Automatizarea asigură o reducere considerabilă a consumului de energie prin oprirea automată a iluminatului și a ventilației atunci când acestea nu sunt necesare.
- > Întârzierea poate fi stabilită între 0,1 secunde și 100 de ore.

Diagramă soluție



- Releul RTC își alimentează ieșirea 18 imediat ce intrarea Y1 este activată
- Temporizarea începe atunci când intrarea Y1 a RTC este dezactivată

Produs	Descriere	Unitate	Referință
RTC	Releu temporizat	1	16067
C60N	Întrerupător modular monopolar	1	24050
Sw	Comutator ON-OFF	1	AYA0100121

Controlul HVAC

Gestionarea încălzirii apei în clădiri publice



Necesitățile clientului

Responsabilul tehnic al consiliului local dorește să ridice confortul utilizatorilor și să diminueze consumul de energie prin controlarea încălzirii apei în clădirile publice.

Recomandarea noastră

În clădirile publice, rezervoarele de apă fierbinte pot fi controlate cu ajutorul unui ansamblu format dintr-un releu de timp programabil IHP 1c și un contactor CT, dotat cu un contact auxiliar ACTc.



Produse esențiale pentru eficiența energetică

Sunt disponibile tipuri diferite de funcționare:

- Funcționare normală:
 - releu de timp programabil IHP 1c controlează încălzirea apei.
- Funcționare cu suprareglare excepțională:
 - încălzirea apei poate fi pornită de utilizator în afara intervalelor programate, prin apăsarea butonului.
- Revenire la funcționarea normală:
 - deoarece ultima comandă primită are prioritate, comutarea normală este restabilă în momentul următoarei operații de comutare a IHP 1c.

IHP

Eficiență la îndemână!

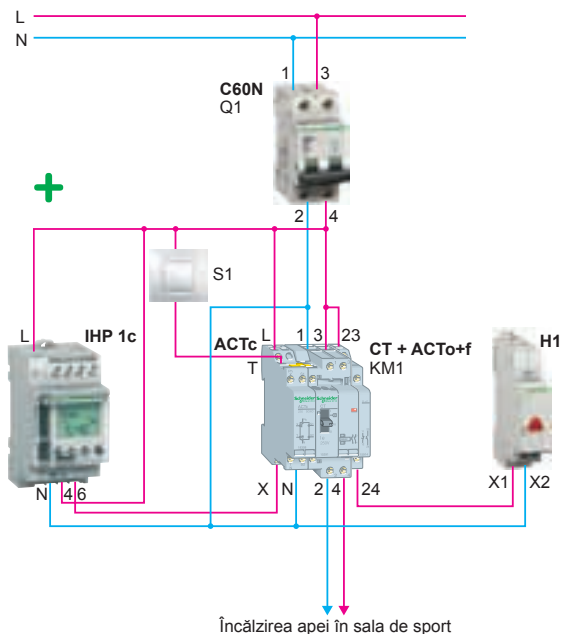


IHP 1c

> Avantajele eficienței energetice

- > Automatizarea asigură o reducere considerabilă a consumului de energie prin oprirea automată a încălzirii apei atunci când aceasta nu este necesară.
- > Modificarea facilă a programului releului de timp pentru evenimente speciale și pentru vacanțe evită consumul inutil de energie.

Diagramă soluție



Produs	Descriere	Unitate	Referință
IHP 1C	Releu de timp programabil	1	CCT15720
C60N	Înterupător modular bipolar	1	24076
ACTc	Contacteur auxiliar CT	1	18308
CT	Contacteur cu acționare manuală	1	15391
ACTo+f	Contact auxiliar pentru contactorul CT	1	15914
H1	Indicator luminos roșu	1	18320

Controlul HVAC

Asigurarea funcționării eficiente a unui ventilator pentru turn de răcire



Necesitățile clientului

În cadrul unei operații care implică extragerea căldurii din procesul răcirii apei, clientul dorește să maximizeze eficiența energetică a turnului de răcire și să reducă factura la electricitate.

Recomandarea noastră

Cu ajutorul unui variator de turație, puteți porni ventilatorul și îi puteți controla viteza. Variatorul este echipat cu control PID încorporat și poate fi chiar conectat la un sistem de administrare a clădirilor.



Produse esențiale pentru eficiența energetică

Variatorul de viteză Altivar 21 se integrează ușor în sistemul de administrare a clădirilor (BMS), deoarece permite conectare la cele mai uzuale rețele de comunicație specifice: LonWorks, BACnet, METASYS N2, APOGEE FLN:

- Optimizați și reglați temperatura apei în bucla de eliminare a căldurii a sistemului de răcire a apei
- Măriți turația ventilatorului dacă este necesară o răcire avansată
- Diminuați turația ventilatorului dacă răcirea nu este necesară în mare măsură.

ATV 21

Un suflu proaspăt
pentru aplicațiile
dumneavoastră!



ATV 21

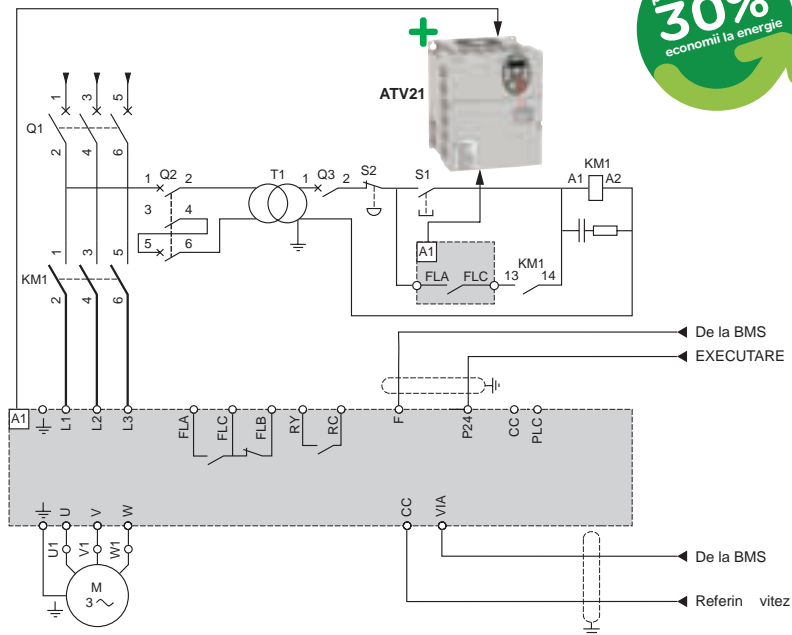


> Avantajele eficienței energetice

> Controlul vitezei poate genera economii enorme de energie în aceste aplicații. Recuperarea investiției este foarte rapidă, de obicei în 9 până la 24 de luni, prin reducerea facturii la electricitate pentru clădiri de birouri, spitale și școli de mari dimensiuni.



Diagramă soluție



Produs	Descriere	Unitate	Referință
ATV 21	Variator de viteză	1	ATV21HU75N4
Q1	Întrerupător	1	GV2L20
KM1	Contacteur	1	LC1D09M5
Q2	Întrerupător (clasificat la de două ori curentul nominal primar al T1)	1	GV2L
Q3	Întrerupător de control	1	GB2CB05
S1, S2	Butoane	1	XB2B sau XA2B
T1	Transformator 100 VA tensiune secundară 220 V	1	-

Controlul iluminatului

Iluminatul automat al unui vestibul de clădire



Necesitățile clientului

Managerul de facilități dorește să ridice confortul utilizatorilor și să diminueze consumul de energie.

Recomandarea noastră

Un detector de mișcare Argus de 360° instalat pe tavanul holului de la intrare asigură controlul automat al iluminatului numai în cazul prezenței unei persoane sau în caz de orice altă mișcare și în funcție de nivelul de luminozitate.

Un întrerupător (opțional) ascuns de vederea utilizatorului permite suprareglarea pornirii iluminatului, în caz de necesitate.



Produse esențiale pentru eficiența energetică

- Detectorul de mișcare CDM Argus 360 permite o detectare de 360° pe o rază de 12 m:
 - acesta asigură iluminatul automat al vestibulului în conformitate cu un prag de iluminare presetat
 - pragul de iluminare poate fi reglat între 2000 de lucși (declanșare în plină zi) și 2 lucși (declanșare în întuneric)
 - temporizarea menține lumina aprinsă pentru un interval de timp reglat după detectarea ultimei mișcări
 - temporizarea poate fi reglată între 10 secunde și 15 minute.
- Controlul sarcinilor monofazate fără relee, până la o putere de 1 kW.

CDM ARGUS

Mișcarea atrage lumina!



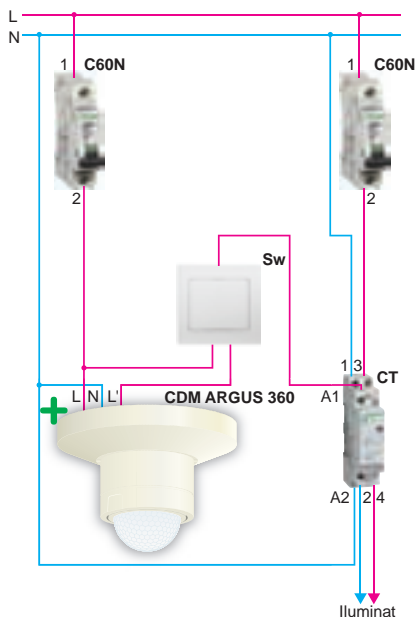
CDM Argus 360



> Avantajele eficienței energetice

- > Lipsa întrerupătoarelor din apropierea utilizatorilor împiedică pornirea prematură și determină reducerea consumului de energie.
- > Automatizarea asigură economii majore de energie și un confort și o securitate sporite.

Diagramă soluție



- Conectarea în paralel a mai multor CDM este posibilă pentru a acoperi suprafețe mari, sau pentru a asigura acoperirea mai multor zone
- Clasa întrerupătorului de protecție a contactorului CT depinde de puterea instalată și de tipul de sarcină
- Pentru a anula acțiunea întrerupătorului Sw, conectați ieșirea CDM Argus 360 direct la intrarea A1 a contactorului CT

Produs	Descriere	Unitate	Referință.
CDM ARGUS 360	Detector de mișcare	1	564419
C60N	Întrerupător modular monopolar	1	24170
C60N	Întrerupător modular monopolar	1	24177
CT	Contactor modular bipolar	1	15381
Sw	Întrerupător	1	AYA0100121

Controlul iluminatului

Iluminatul automat al căii de acces către casa dumneavoastră



Necesitățile clientului

Proprietarul privat al locuinței dorește să se asigure că lumina exterioară se aprinde automat atunci când cineva intră, dar numai atunci când este întuneric. Este o problemă de reducere a consumului de energie fără a se compromite confortul sau siguranța.

Recomandarea noastră

Un detector de mișcare de 180° instalat în zone de trecere obligatorii asigură controlul automat al iluminatului numai în cazul prezenței unei persoane sau în caz de orice altă mișcare și în funcție de nivelul de luminozitate.



Produse esențiale pentru eficiența energetică

- Detectorul de mișcare CDM 180 permite o detectare de 180° pe o rază de 12 m cu 6 m:
 - acesta asigură iluminatul automat al punctelor de acces în conformitate cu un prag de iluminare presetat
 - pragul de iluminare poate fi reglat între 1000 de lușci (declanșare în plină zi) și 2 lușci (declanșare în întuneric)
 - temporizarea menține lumina aprinsă pentru un interval de timp reglat după detectarea ultimei mișcări
 - temporizarea poate fi reglată între 5 secunde și 12 minute.
- Un întrerupător Sw opțional poate fi asociat. Acesta permite suprareglarea pornirii iluminatului, în caz de necesitate
- Controlul sarcinilor monofazate fără relee, până la o putere de 1 kW.

CDM

Mișcarea atrage lumina!

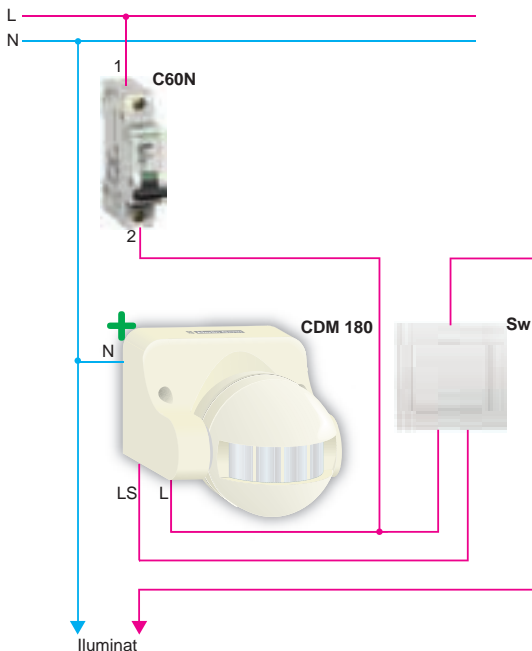


CDM 180

> Avantajele eficienței energetice

- > Reducerea consumului de energie prin stingerea automată a luminii atunci când nu este necesară.
- > Automatizarea evită necesitatea unei acțiuni umane nesigure și asigură economisirea, în același timp asigurând un confort și o siguranță sporite.

Diagramă soluție



- Clasa întrerupătorului de protecție depinde de puterea instalată și de tipul de sarcină
- Pentru a anula acțiunea întrerupătorului Sw, conectați direct circuitul de iluminat la ieșirea LS a CDM 180

Produs	Descriere	Unitate	Referință
CDM 180	Detector de mișcare	1	16974
C60N	Întrerupător modular monopolar	1	24177
Sw	Întrerupător opțional	1	AYA0100121

Controlul iluminatului

Iluminatul public automat în funcție de răsărit și de apus



Necesitățile clientului

Primarul comunității dorește să crească fiabilitatea funcționării iluminatului public, pentru a spori confortul și siguranța cetățenilor. În același timp, el dorește să monitorizeze timpul de funcționare a iluminatului pentru a reduce consumul de energie.

Acesta dorește, de asemenea, să evidențieze patrimoniul arhitectural prin intermediul iluminatului nocturn.

Recomandarea noastră

Utilizați un comutator programat astronomic sensibil la lumină, care permite pornirea și oprirea automată a iluminatului în funcție de ora răsăritului și de cea a apusului.



Produse esențiale pentru eficiența energetică

- Comutatorul sensibil la lumină IC Astro este configurat doar în funcție de locul instalării:
 - fie prin selectarea unei țări sau a unui oraș
 - fie prin coordonatele sale geografice, latitudinea și longitudinea.
- O diferență între ora răsăritului și ora apusului poate fi reglată separat cu + 120 mn
- Programare intuitivă și program salvat până la 12 ani în caz de defectare a rețelei de alimentare
- Contact extern de supraveghere a pornirii.

IC

Întunericul atrage lumina!

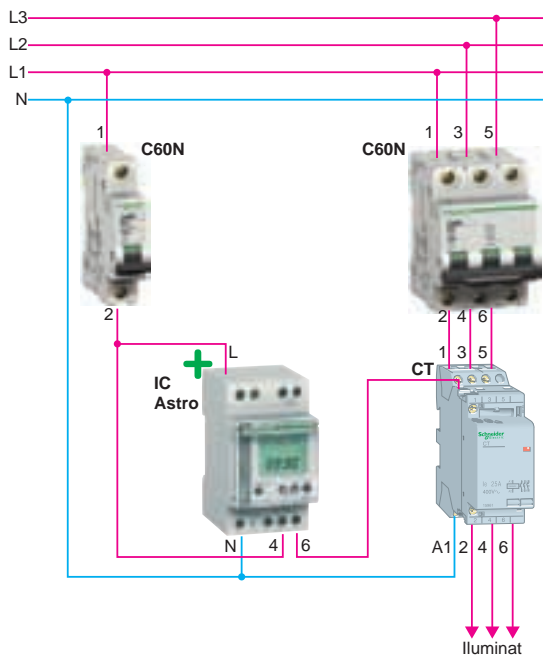


IC Astro

> Avantajele eficienței energetice

- > Reducerea consumului de energie prin stingerea automată a luminii atunci când nu este necesară.
- > Comutarea la ora de vară/iarnă este automată.
- > Suprareglarea manuală a stării temporare sau permanente de pornire și de oprire este posibilă.

Diagramă soluție



- Puterea maximă admisibilă a contactului de ieșire IC Astro depinde de tipul de sarcină
- Clasa întrerupătorului de protecție a contactorului CT depinde de puterea instalată și de tipul de sarcină

Produs	Descriere	Unitate	Referință
IC Astro	Comutator sensibil la lumină	1	15223
C60N	Întrerupător modular monopolar	1	24170
C60N	Întrerupător modular 3 poli	1	24215
CT	Contactator modular 3 poli	1	15383

Controlul iluminatului

Iluminatul automat al împrejurimilor unei clădiri



Necesitățile clientului

Atunci când o clădire publică sau terțiară necesită iluminarea împrejurimilor la căderea nopții, o simplă programare temporală nu este suficientă pentru a asigura siguranța și reducerea consumului de energie, simultan cu varierea pragului de iluminare în funcție de anotimp și de climat. Șeful de șantier dorește să lumineze împrejurimile atunci când pragul de iluminare naturală devine insuficient și să stingă automat luminile atunci când lumina naturală este din nou suficientă.

Recomandarea noastră

Comutatorul sensibil la lumină IC 100 este produsul ideal pentru gestionarea fără probleme a acestor necesități. După ce a fost instalat și i s-a setat pragul, acesta va aprinde și va stinge automat luminile la momentul potrivit. O funcție de temporizare încorporată împiedică oprirea sau declanșarea prematură în condiții de luminozitate accidentală nedorită.



Produse esențiale pentru eficiența energetică

Soluția este să setați pragul de funcționare la iluminare pe comutatorul sensibil la lumină IC 100 în funcție de luminozitatea externă măsurată de fotocelula montată pe zid:

- Celula fotoelectrică detectează luminozitate redusă, determină închiderea contactului IC 50 și asigură iluminarea
- Becul de monitorizare a IC 100 se aprinde la atingerea pragului de iluminare și oprește iluminatul
- Temporizare la închiderea și întreruperea contactului: 10 secunde
- Setarea pragului de declanșare între 2 și 100 luși.

IC

Întinericul atrage lumina!

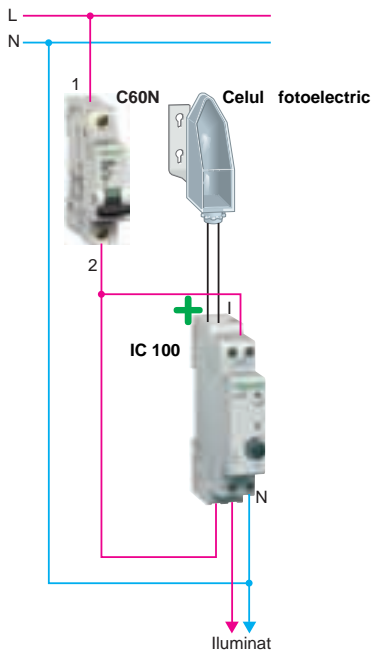


IC 100

> Avantajele eficienței energetice

- > Reducerea consumului de energie prin stingerea automată a luminii atunci când nu este necesară.
- > Automatizarea asigură economii majore de energie și un confort și o securitate sporite.

Diagramă soluție



- Pentru puteri mai mari, releu utilizând un contactor CT și întrerupătorul său de protecție: clasificările lor depind de puterea instalată și de tipul de sarcină

Produs	Descriere	Unitate	Referință
IC 100	Comutator sensibil la lumină	1	15482
C60N	Întrerupător modular monopolar	1	24170
Fotocelulă	Fotocelulă montată pe zid	1	CCT15268

Controlul iluminatului

Controlarea iluminatului în săli de clasă



Necesitățile clientului

Lămpile fluorescente din sala de instruire trebuie să se aprindă la detectarea prezenței elevilor în cameră, dar numai atunci când lumina naturală este insuficientă.

Ele trebuie să se stingă atunci când lumina naturală este suficientă, sau imediat ce sala este goală, astfel reducând consumul de energie.

Recomandarea noastră

Datorită funcției de control al iluminatului a detectorului de mișcare CDP Argus, care depinde de mișcare și de luminozitate, vor fi iluminate doar sălile de clasă folosite.



Produse esențiale pentru eficiența energetică

- CDP ARGUS permite reglarea iluminatului între 10 și 1000 de lux
- Acesta detectează cea mai ușoară mișcare pe o rază de 14 metri, la o înălțime de montare de 2,5 metri
- Mulțumită celor 2 ieșiri ale releului, se poate controla nu doar iluminatul, ci și HVAC, printr-un singur dispozitiv
- De asemenea, puteți aprinde și stinge manual lumina în orice moment, cu ajutorul unui buton.

CDP ARGUS

Menținerea unor cheltuieli reduse cu energia!

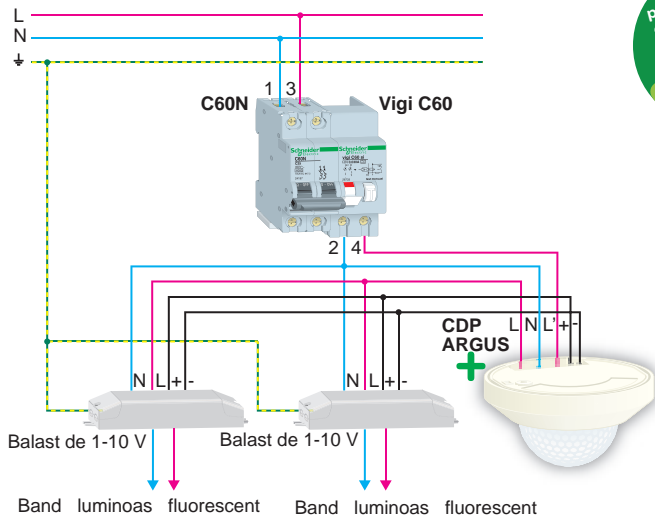


CDP ARGUS

> Avantajele eficienței energetice

- > Automatizarea asigură o reducere considerabilă a consumului de energie.
- > Se poate câștiga un potențial suplimentar pentru reducerea consumului de energie, prin includerea încălzirii sau a aerului condiționat în sistem: de exemplu, prin utilizarea economiei nocturne atunci când nu se detectează nicio mișcare).

Diagramă soluție



- Curentul maxim de comutare per releu:
 - 10 A, c.a. 230 V, cos phi 0,6
 - Lampă cu incandescență max. 2300 W
 - Lampă cu halogen max. 2000 W.
- Diagrama ilustrează sistemul de împământare TT folosit în Franța:
 - Sistemul de împământare trebuie să respecte reglementările în vigoare din țara în care se folosește iluminatul.

Produs	Descriere	Unitate	Referință
CDP ARGUS	Detector de prezență Argus	1	MTN550590
Vigi C60	Modul accesoriu de curent rezidual	1	26549
C60N	Înterupător modular bipolar	1	24204

Controlul iluminatului

Controlul local al iluminatului birourilor



Necesitățile clientului

Managerul de facilități dorește să optimizeze cheltuielile operaționale prin reducerea consumului de energie în birouri.

Recomandarea noastră

Utilizați IHP+2c și TL pentru a controla iluminatul birourilor la nivel local prin butoane și la nivel central printr-un releu de timp programabil.



Produse esențiale pentru eficiența energetică

Soluția este să controlați iluminatul clădirii:

- printr-o comandă centralizată transmisă printr-un tip IHP+ 2c către dispozitivul auxiliar al releului cu impuls ATLC+s.
- Funcțiile IHP+ 2c asigură avantajele centralizării:
 - programării temporale
 - funcționării suprareglării manuale.
- la nivel local, prin intermediul butoanelor, beneficiind de funcțiile TL:
 - control de la distanță albastru Oprit pe TL
 - acționare manuală cu ajutorul manetei TL.

IHP

Eficiență la îndemână!

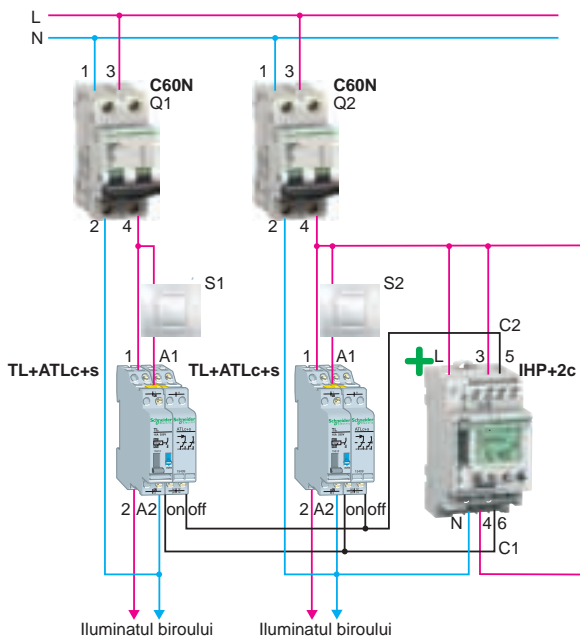


IHP+2c

> Avantajele eficienței energetice

- > Reducerea consumului de energie prin stingerea automată a luminii atunci când nu este necesară.
- > Modificarea facilă a programului releului de timp pentru evenimente speciale și pentru vacanțe evitându-se astfel consumul inutil de energie.

Diagramă soluție



Produs	Descriere	Unitate	Referință
IHP+2c	Releu de timp programabil	1	CCT15723
C60N	Înterupător modular bipolar	2	24204
TL	Comutator cu impuls	2	15510
ATLc+s	Releu cu impuls	2	15409

Controlul iluminatului

Crearea iluminatului pentru atmosfera restaurantelor



Necesitățile clientului

Managerul restaurantului dorește să controleze separat iluminatul din bar (iluminat cu halogen) și din restaurant (iluminat incandescent) pentru a crea ambianțe diferite și pentru a adapta consumul.

Recomandarea noastră

Soluția este divizarea sistemelor de iluminat pentru bar și pentru restaurant în două zone separate. Două butoane care pot fi accesate din bar sunt folosite pentru a varia iluminatul manual. Lămpile cu halogen de foarte joasă tensiune din bar sunt alimentate de un variator comandat de la distanță prin intermediu unor transformatoare electronice. Lămpile cu incandescentă din restaurant for fi alimentate de către doua variatoare asociate, comandate de la distanta.



Produse esențiale pentru eficiența energetică

- Soluția este crearea a două zone separate controlate de două tipuri diferite de variatoare de lumină:
 - Zona barului este iluminată de lămpi de foarte joasă tensiune: variatorul de lumină Tve 700 este asociat cu transformatoarele electronice TFu
 - Zona restaurantului este iluminată de lămpi cu incandescentă.
- Folosirea unui optocuplor pentru a asocia variatoarele Vo1000 și Tvo1000 sporește puterea electrică
- Butoanele sunt folosite pentru a ajusta luminozitatea:
 - o apăsare scurtă pornește sau oprește iluminatul
 - o apăsare lungă amplifică sau reduce fluxul luminos.
- Sensul de variație este memorat:
 - o nouă apăsare lungă amplifică sau reduce fluxul luminos, în funcție de sensul de variație curent.
- Cablarea nu este necesară, deoarece variatoarele sunt asociate prin intermediul unei magistrale de fibră optică.

TV

Aveți lumina sub control!



STD400

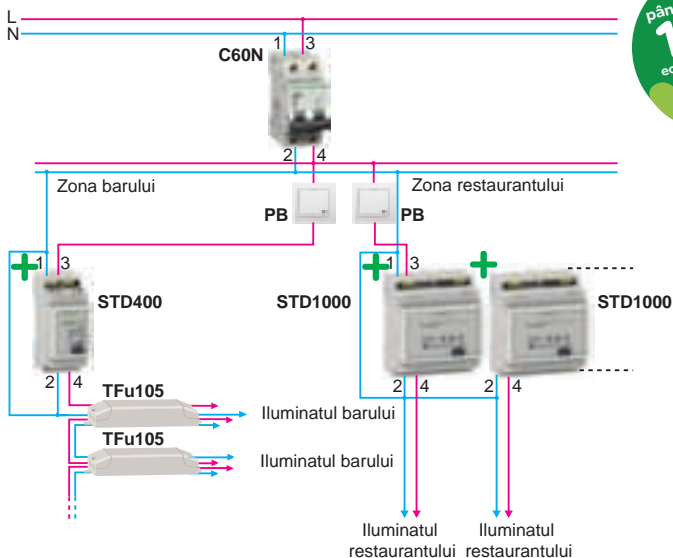


STD1000

> Avantajele eficienței energetice

- > Iluminatul camerei poate fi adaptat la cerințele clienților.
- > Reducerea nivelului de luminozitate asigură economii de energie majore și un confort sporit.

Diagramă soluție



Produs	Descriere	Unitate	Referință
STD400	Variator de lumină	1	CCTDD20001
STD1000	Variator de lumină	1	CCTDD20003
C60N	Înterupător modular monopolar	1	24170
PB	Buton	-	-

Controlul iluminatului

Asigurarea iluminatului eficient al intrării unei clădiri de apartamente



Necesitățile clientului

Spațiile comune ale clădirii (holuri de intrare, subsoluri, garaje etc.) au caracteristica specifică de a fi folosite ocazional și neregulat. Mai mult, în mod normal ele sunt amplasate în locuri întunecate, necesitând iluminare la orice oră din zi sau din noapte. Iluminatul permanent al acestor locuri este incompatibil cu noțiunea de reducere a consumului de energie.

Recomandarea noastră

Prin folosirea unui releu de timp MINp, este ușor să gestionați eficient iluminatul temporar al spațiilor comune ale clădirii. Avertizarea înainte de oprire reduce intensitatea luminoasă cu 50% cu puțin timp înainte de sfârșitul intervalului de timp, astfel permițând reluarea unui nou interval de 3 minute în deplină siguranță, fără a se ajunge la întuneric complet. Dacă iluminatul permanent este necesar (întreținere etc.), funcția de suprareglare a pornirii va asigura funcționarea continuă a luminilor.



Produse esențiale pentru eficiența energetică

Releu de timp MINp cu funcția de avertizare la oprire integrată în produs:

- Temporizarea la oprire poate fi setată între 0,5 și 20 min
- Temporizarea fixă de 1h pornește prin apăsarea butonului de control timp de mai mult de 2 s
- Releele de timp MINp pot controla iluminatul până la 3600 W
- Suprareglarea opțională în poziția PORNIT:

MIN

Lumină atât cât
trebuie!

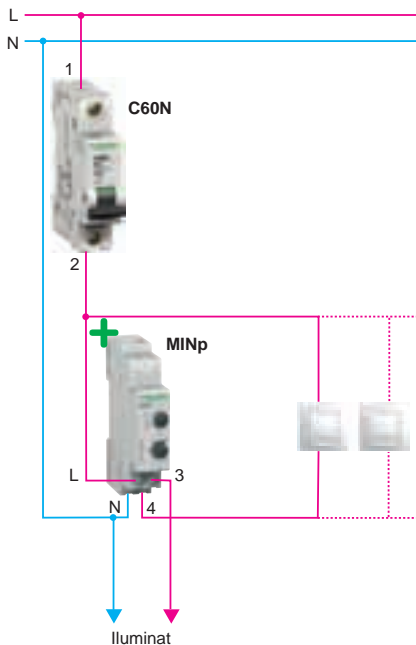


MINp

> Avantajele eficienței energetice

- > Reducerea consumului de energie prin stingerea automată a luminii atunci când nu este necesară.
- > Confort și siguranță sporite prin avertizarea înainte de oprire asociată.

Diagramă soluție



- Releul de timp MINp necesită conectarea butoanelor în faza de instalare
- Pentru puteri mai mari, releul cu un contactor CT și întrerupătorul său de protecție: clasificările lor depind de puterea instalată și de tipul de sarcină

Produs	Descriere	Unitate	Referință
MINp	Programator orar	1	CCT15233
C60N	Întrerupător modular monopolar	1	24177

Controlul iluminatului

Gestionarea iluminatului automat prin detecția prezenței în locuință



Necesitățile clientului

Părinții doresc să reducă cheltuielile cu energia legate de iluminat, în același timp sporind confortul și siguranța copiilor atunci când aceștia intră în holurile de la intrare, în coridoare mici, în garaj, în spălătorie etc. și nu au mâinile libere.

Recomandarea noastră

Cu detectoarele de mișcare Unica, iluminatul pornește automat atunci când este necesar. Pot fi încastrate sau montate aparent în instalații interioare și pot fi instalate rapid în locul întrerupătoarelor simple, fără a schimba cablarea.



Produse esențiale pentru eficiența energetică

Controlul iluminatului prin combinarea prezenței persoanelor, a temporizării și a pragului de luminozitate

- Sunt disponibile două tipuri de moduri de funcționare:
 - manual: sarcina este controlată prin buton
 - automat: sarcina este controlată de detectarea mișcării și de un prag de luminozitate predefinit.
- Tip de sarcini:
 - lămpi cu incandescență: 230 V c.a.
 - lămpi cu halogen: 300 W max.

Unica CDM

Aveți lumina sub control!

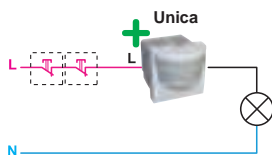


Detector de mișcare

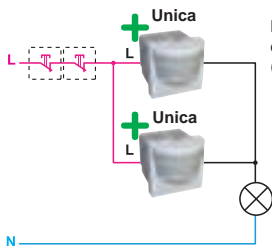
> Avantajele eficienței energetice

- > Reducerea consumului de energie prin stingerea automată a luminii atunci când nu este necesară.
- > Automatizarea asigură economii majore la energie, un confort și o securitate sporite.
- > Timpul de iluminat este redus la minim mulțumită reglajului de timp ajustabil de la 2 s până la 20 de minute și cu un prag de luminozitate de la 5 până la 1000 de lușți.

Diagramă soluție

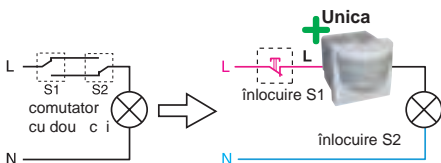
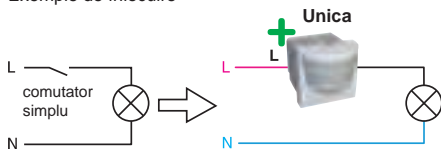


Montaj standard: cu sau fără butoane normal deschise pentru suprareglare manual



Montaj în paralel: folosit pentru extinderea zonei de detectare; cu sau fără butoane normal deschise (5 butoane) pentru suprareglare manual

Exemple de înlocuire



Produs	Descriere	Unitate	Referință
Unica	Detector de mișcare 300 W	1 până la 3	MGU3.524.18
PB	Nr. de butoane	Până la 5	—

Controlul iluminatului

Gestionați iluminatul automat în spații mari folosind detectoare de mișcare



Necesitățile clientului

Administratorul clădirii dorește să scadă consumul de energie legat de iluminat și să ridice confortul utilizatorilor în holurile largi de la intrare, în coridoarele lungi, în sălile de conferință mari etc.

Recomandarea noastră

Cu detectoarele de mișcare Unica, iluminatul pornește automat atunci când este necesar. Pot fi încastrate sau montate aparent în instalații interioare.



Produse esențiale pentru eficiența energetică

Controlul iluminatului prin combinarea prezenței persoanelor, a temporizării și a pragului de luminozitate

- Sunt disponibile două tipuri de moduri de funcționare:
 - Manual: sarcina este controlată prin buton
 - Automat: sarcina este controlată de detectarea mișcării și de un prag de luminozitate predefinit.
- Tip de sarcină:
 - Lămpi cu incandescență: 2300 W max
 - Lămpi cu halogen: 200 W max
 - Lămpi cu halogen de joasă tensiune cu transformator: 1150 VA max
 - Lămpi compacte fluorescente reglabile: 500 VA max.

Unica CDM

Aveți lumina sub control!

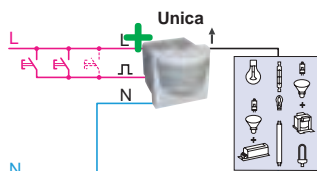


Detector de mișcare

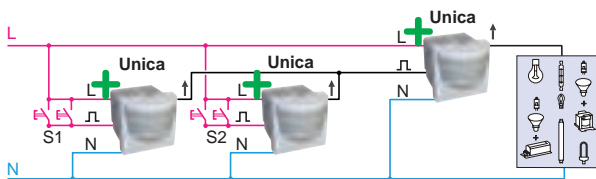
> Avantajele eficienței energetice

- > Reducerea consumului de energie prin stingerea automată a luminii atunci când nu este necesară.
- > Automatizarea asigură economii majore la energie, un confort și o securitate sporite.
- > Timpul de iluminat este redus la minim mulțumită reglajului de timp ajustabil de la 2 s până la 20 de minute și cu un prag de luminozitate de la 5 până la 1000 de lușci.

Diagramă soluție



Montaj standard, utilizând maxim 5 butoane normal deschise pentru suprareglare manual



Montaj principal-secundar: 5 detectoare de mi care secundare pot fi conectate la unul principal; folosit pentru extinderea zonei de detectare; maxim 5 butoane normal deschise per detector secundar pentru suprareglare manual

Produs	Descriere	Unitate	Referință
Unica	Detector de mișcare 300 W	1 până la 3	MGU3.524.18
PB	Nr. de butoane	Până la 5	–

Controlul iluminatului

Gestionarea iluminatului într-un garaj



Necesitățile clientului

Proprietarul unei locuințe private dorește să ridice confortul fără a mări factura la energie.

Recomandarea noastră

Setați intervalele de iluminat la minim în pasaje, folosind un releu de timp, pentru a:

- opri una sau mai multe lămpi fără a folosi cablaj pentru buton cu două căi (funcție releu cu impuls); pentru a păstra iluminatul pornit pentru un timp reglat
- opri automat iluminatul.

Suprareglati releu de timp pentru iluminatul permanent în funcție de necesitate. Folosiți „Avertizarea la oprire” pentru a spori siguranța.



Produse esențiale pentru eficiența energetică

Soluția este să folosiți un releu de timp MINT:

- Temporizarea la oprire poate fi setată între 0,5 și 20 min
- Temporizarea fixă de 1h poate fi pornită prin apăsarea butonului de control timp de mai mult de 2 s
- Releele de timp MINT pot controla iluminatul până la 3600 W
- O „funcție releu de impuls” este integrată în produs, permițând oprirea și pornirea iluminatului printr-o scurtă apăsare a butoanelor de control
- Selectarea automată a conectării butoanelor de control facilitează instalarea
- Compatibilitatea mecanică la sistemul de bare de distribuție electrică permite instalarea facilă pe o șină simetrică
- 30 de butoane luminoase pot fi instalate în paralel (consum de până la 150 mA)
- Funcția integrată de „Avertizare la oprire” vă previne că iluminatul urmează să fie oprit prin aprinderea intermitentă a lămpii.

MIN

Lumină atât
cât trebuie!

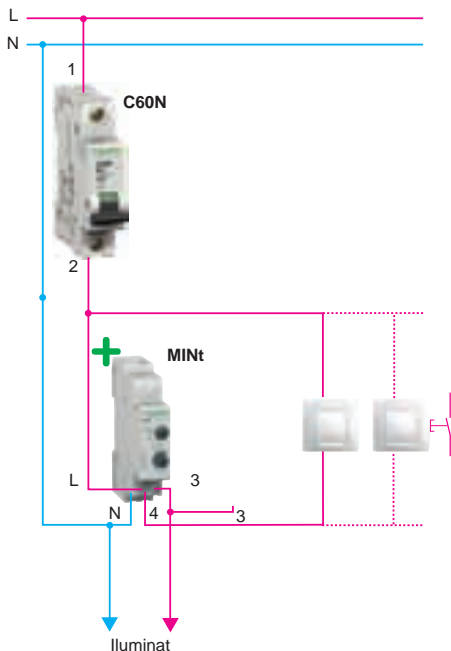


MINT

> Avantajele eficienței energetice

- > Automatizarea asigură o reducere mai mare a consumului de energie și un confort sporit cu ajutorul releelor de timp electronice silențioase.
- > „Releul cu impuls” reduce timpul de activare a sarcinii.
- > Diferitele moduri de suprareglare (permanent, durată mare) acoperă variatele necesități de funcționare în garaj (reparație de durată mare etc.).
- > Siguranța utilizatorului este sporită prin utilizarea funcției de „avertizare la oprire”.

Diagramă soluție



- Clasa întreruptorului de protecție depinde de puterea instalată
- Contactor CT, în cazul în care consumul de putere depășește 3600 W

Produs	Descriere	Unitate	Referință
MINT	Programator orar	1	CCT15234
C60N	Întrerupător modular monopolar	1	24177

Controlul iluminatului

Gestionarea iluminatului într-un coridor de hotel



Necesitățile clientului

Managerul hotelului dorește să ridice confortul utilizatorilor și să diminueze cheltuielile de energie datorate iluminatului.

Recomandarea noastră

Setați intervalele de iluminat la minim în pasaje, folosind un releu de timp, pentru a:

- porni una sau mai multe lămpi din unul sau mai multe puncte de control; pentru a păstra iluminatul pornit pentru un timp reglat
- opri automat iluminatul.

Suprareglați releul de timp pentru iluminatul permanent în funcție de necesitate. Folosiți „Avertizarea la oprire” pentru a spori siguranța utilizatorilor.



Produse esențiale pentru eficiența energetică

- Releu de timp MINs asociat cu avertizarea înainte de oprire
 - Temporizarea la oprire poate fi setată între 0,5 și 20 min
 - Releele de timp MINs pot controla iluminatul până la 2300 W
- Selectarea automată a conectării butoanelor de control facilitează instalarea
- Compatibilitatea mecanică la sistemul de bare de distribuție electrică permite instalarea facilă a produsului pe o șină simetrică
- 30 de butoane luminoase pot fi instalate în paralel (consum de până la 150 mA).

MIN

Lumină atât cât
trebuie!

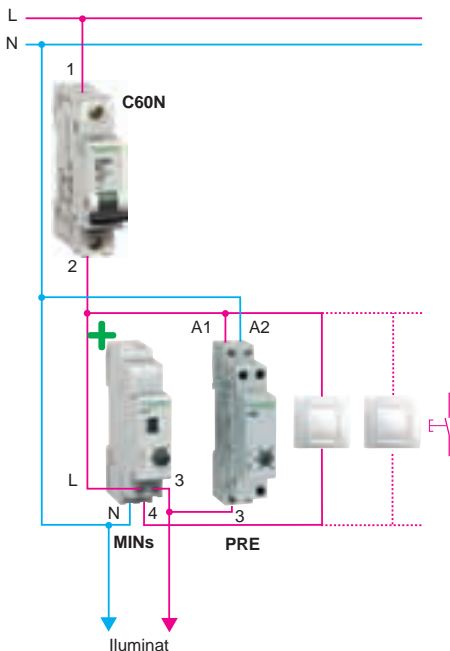


MINs

> Avantajele eficienței energetice

- > Automatizarea asigură o reducere semnificativă a consumului de energie și un confort sporit cu ajutorul releelor de timp electronice silențioase.
- > Diferitele moduri de supraveghere (permanent, durată mare) acoperă variatele necesități de funcționare ale hotelurilor (curățare, întreținere etc.).

Diagramă soluție



- Clasa întrerupătorului de protecție depinde de puterea instalată
- Contactor CT, în cazul în care consumul de putere depășește 2300 W

Produs	Descriere	Unitate	Referință
MINs	Programator orar	1	CCT15232
C60N	Întrerupător modular monopolar	1	24170
PRE	Avertizare la oprire	1	15376

Controlul iluminatului

Gestionarea iluminatului în case de scări ale clădirilor



Necesitățile clientului

Omisiune sau neglijență? Un administrator de clădire a observat că luminile din zona comună sunt foarte des aprinse! Acesta ar dori să remedieze situația și să diminueze consumul de energie datorat iluminatului, în același timp sporind confortul utilizatorilor. Obiectivul său este să scadă cu 10% consumul datorat iluminatului în aceste zone.

Recomandarea noastră

Controlați timpul de pornire cu ajutorul unui întrerupător temporizat Unica. Pot fi conectate întrerupătoare cu revenire suplimentare pentru controlul de la distanță. Întrerupătoarele Unica pot fi încastrate în instalații interioare, existând o gamă largă de rame potrivite pentru toate decorurile.



Produse esențiale pentru eficiența energetică

- Detectarea facilă a întrerupătorului temporizat în întuneric, cu ajutorul unei lămpi albastre de localizare aflate în partea din față
- Temporizarea poate fi reglată între 2 secunde și 12 minute
- Controlul iluminatului prin întrerupătoare temporizate poate fi utilizat, de asemenea, în holuri de la intrare, coridoare, toalete etc.

Releu de timp Unica

Aveți lumina sub control!



Întrerupător cu temporizare

> Avantajele eficienței energetice

- > Trebuie doar să apăsați butonul și lumina se aprinde, pentru atât timp cât este necesar.
- > Releul de timp poate fi reglat între 2 s și 12 min. Puteți economisi minim 400 de ore de iluminat pe zonă și anual (o oră pe zi în minus).

Diagramă soluție

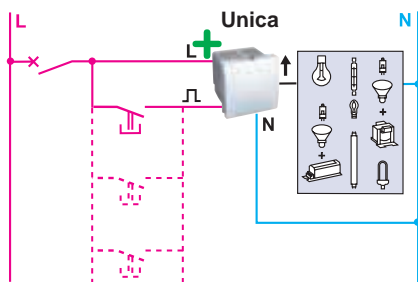


Diagram de conectare: până la 25 de butoane normal deschise pot fi conectate pentru controlul la distan



Produs	Descriere	Unitate	Referință
Unica	Înterupător temporizat	1	MGU353518
C60N	Înterupător modular monopolar	1	24177
PB	Nr. de butoane	până la 25	–

Controlul iluminatului

Gestionarea iluminatului în diferite zone ale unui magazin



Necesitățile clientului

Managerul magazinului dorește să controleze consumul de energie, în același timp menținând un nivel de luminozitate adecvat în diferite zone ale magazinului.

Recomandarea noastră

Un releu de timp IKEOS oferă toate caracteristicile necesare într-un singur produs:

- Iluminatul magazinului și al vitrinei limitat la programul în care magazinul este deschis
- Temporizarea iluminatului camerei de depozitare
- Aprinderea intermitentă a firmei luminoase a magazinului, asociată cu un comutator sensibil la lumină, atunci când se lasă noaptea.



Produse esențiale pentru eficiența energetică

Comutatorul multifuncțional ITM este utilizat pentru a controla 4 canale de ieșire (C1 până la C4) în funcție de starea a 3 intrări (E1 până la E3). Intrarea E3 este condiționată de nivelul de luminozitate externă controlat de comutatorul sensibil la lumină.

Ieșire	Utilizare	Tip de funcție folosit Programare	Intrare	Tip de intrare folosit Funcții	Componente conectate
C1	Iluminatul vitrinei	Programare temporală săptămânală	-	-	-
C2	Iluminatul camerei de depozitare	Releu de timp	E1	Intrare de control	Buton PB
C3	Iluminatul zonei pentru vânzare	Temporală săptămânală	E2	Programarea intrării de suprareglare	Înterupător Sw
C4	Indicator neon	Aprindere intermitentă	E3	Intrare condițională	Comutator sensibil la lumină

IKEOS

Programare,
temporizare,
contorizare. IKEOS:
lăsați-vă îndrumați!

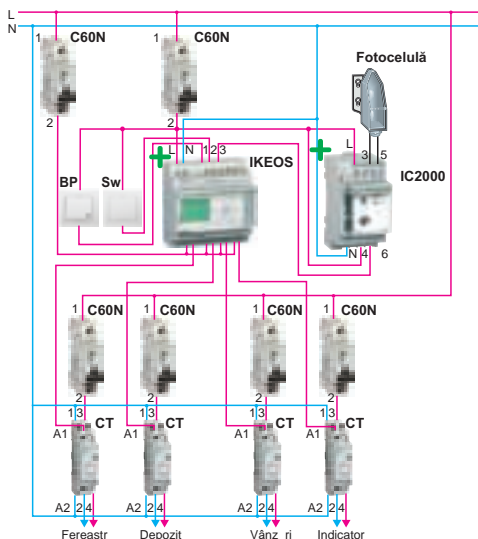


IKEOS

> Avantajele eficienței energetice

- > Automatizarea asigură un control mai bun al cheltuielilor de energie prin oprirea automată a iluminatului atunci când acesta nu este necesar.
- > Reducerea consumului de energie, simultan cu evidențierea vitrinei și a firmelor luminoase.

Diagramă soluție



- Leșirea C1 permite luminarea vitrinei la orele și în zilele dorite
- Leșirea C2, programată în funcția de temporizare, primește autorizarea de funcționare de la butonul PB conectat la intrarea E1
- Leșirea C3 autorizează iluminarea zonei pentru vânzare, la orele și în zilele dorite. Aceasta poate fi forțată de întrerupătorul Sw cablat la intrarea E2
- Leșirea C4 face firma luminoasă a magazinului să se aprindă intermitent atunci când comutatorul sensibil la lumină conectat la E3 îi permite această acțiune

Produs	Descriere	Unitate	Referință
IKEOS	Comutator multifuncțional ITM	1	15270
IC 2000	Comutator sensibil la lumină	1	CCT15368
Fotocelulă	Fotocelulă montată pe zid	1	CCT15268
C60N	Întrerupător modular monopolar	2	24170
C60N	Întrerupător modular monopolar	4	24177
CT	Contacteur modular bipolar	4	15381
Memorie	Cartuș de memorie	1	15280

Controlul iluminatului

Monitorizarea duratei iluminării și gestionarea soneriilor în cadrul unei școli



Necesitățile clientului

Directorul școlii dorește să optimizeze cheltuielile operaționale prin reducerea consumului de energie și să activeze automat soneria școlii la momentul potrivit.

Recomandarea noastră

Limitați volumul iluminatului folosit la numărul de ore necesare pentru activitățile școlare, prin programarea intervalelor în care sălile de clase și zonele comune necesită iluminare. Monitorizați timpul în care se folosește iluminatul și aflați când acest timp este depășit (în scopuri de întreținere). Programați orele și duratele de funcționare a soneriei.



Produse esențiale pentru eficiența energetică

- Folosiți releul de timp programabil IHP+2c pentru a programa:
 - pe ieșirea 1 a IHP+2c; zilele și intervalele orare în care iluminatul ar trebui să fie pornit (de exemplu: de luni până vineri, de la 8:15 până la 9:30 și de la 15:30 până la 18:30)
 - pe ieșirea 2 a IHP+2c; ziua, ora și durata funcționării soneriei, cu ajutorul funcției impuls (de exemplu: de luni până vineri, la fiecare oră de la 8:30 până la 16:30, soneria funcționează 20 s).
- Folosiți un buton conectat la intrarea externă 1 pentru toate acțiunile releului de timp în afara programului
- 84 de operații de comutare pentru a oferi capacități de programare mai extinse
- Contor pentru măsurarea orelor de funcționare a ieșirii, pentru scopuri de întreținere
- Compatibilitate mecanică la sistemul de bare de distribuție electrică pentru instalare facilă pe o șină simetrică
- Borne fără șurub pentru conectare facilă și rapidă.

IHP

Eficiență la îndemână!

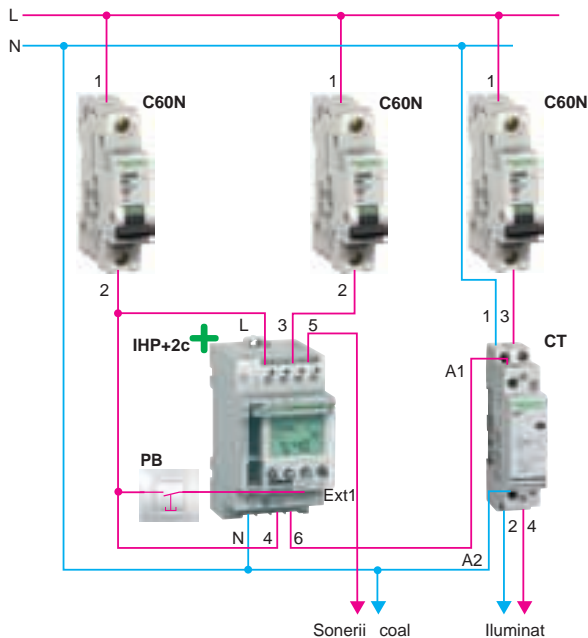


IHP+2c

> Avantajele eficienței energetice

- > Reducerea consumului de energie prin stingerea automată a luminii atunci când nu este necesară.
- > Modificarea facilă a programului releului de timp pentru evenimente speciale și pentru vacanțe evitându-se astfel consumul inutil de energie.
- > Comutare automată la ora de vară/iarnă.

Diagramă soluție



- Întrerupătoare pentru protejarea dispozitivelor și a circuitelor de iluminat
- Contactor CT, pentru gestionarea iluminatului școlii
- Caracteristicile întrerupătoarelor de protecție și ale contactorului CT depind de puterea instalată și de tipul de sarcină

Produs	Descriere	Unitate	Referință
IHP+2c	Releu de timp programabil	1	CCT15852
C60N	Întrerupător modular monopolar	2	24170
C60N	Întrerupător modular monopolar	1	24177
CT	Contactor modular bipolar	1	15381
PB	Buton	1	—

Controlul iluminatului

Optimizarea iluminatului parcajelor hotelurilor



Necesitățile clientului

Managerul hotelului dorește să optimizeze funcționarea iluminatului parcajului și să controleze cheltuielile de energie. El dorește să sporească siguranța și confortul oaspeților hotelului.

Recomandarea noastră

Un comutator sensibil la lumină controlează automat iluminatul parcajului (pornirea sau oprirea) în funcție de luminozitatea externă și de pragul predeterminat al comutatorului sensibil la lumină.



Produse esențiale pentru eficiența energetică

Soluția este să setați pragul de funcționare la iluminare pe comutatorul sensibil la lumină IC2000 în funcție de luminozitatea externă măsurată de fotocelula montată pe zid:

- Prag de iluminare reglabil între 2 și 2000 lucși
- Borne fără șurub pentru conectare facilă și rapidă
- Fotocelulă rotativă montată pe zid furnizată pentru instalare facilă.

IC

Întunericul
atrage lumina!

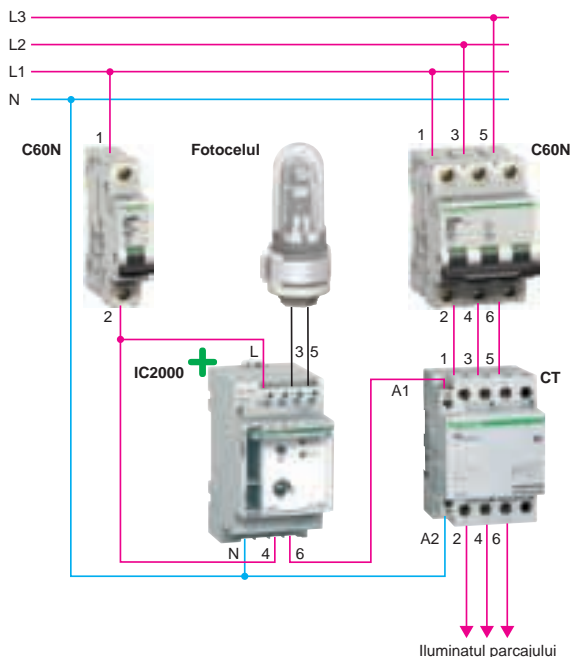


IC2000

> Avantajele eficienței energetice

- > Reducerea consumului de energie prin stingerea automată a luminii atunci când nu este necesară.
- > Evitarea necesității unei anumite acțiuni umane asigură economii.
- > Un sentiment sporit de siguranță este asigurat cu cheltuieli minime, deoarece iluminatul este întotdeauna „Pornit” atunci când este întuneric.

Diagramă soluție



- Întrerupătoare pentru protejarea dispozitivelor și a circuitelor de iluminat
- Contactor CT în cazul în care consumul de putere depășește 2300 W
- Caracteristicile întrerupătoarelor de protecție și ale contactorului CT depind de puterea instalată și de tipul de sarcină

Produs	Descriere	Unitate	Referință
IC2000	Comutator sensibil la lumină	1	CCT15368
C60N	Întrerupător modular 3 poli	1	24215
C60N	Întrerupător modular monopolar	1	24170
CT	Contactor modular 3 poli	1	15383
Fotocelulă	Fotocelulă montată pe zid	1	CCT15268

Controlul iluminatului

Optimizarea iluminatului camerelor prin utilizarea variatoarelor de tensiune



Necesitățile clientului

Proprietarul dorește să diminueze consumul de energie datorat iluminatului, să schimbe atmosfera camerei și să ridice confortul.

Recomandarea noastră

Folosirea unui variator de lumină permite proprietarului să controleze nivelul de luminozitate separat și să controleze sursele de lumină dintr-unul sau mai multe puncte de control.



Produse esențiale pentru eficiența energetică

Sunt disponibile patru variatoare Unica, în funcție de tipul de sarcină care va fi controlată, de tipul de variație a intensității luminoase (buton cu apăsare sau rotativ) și de posibilitatea de asociere a acestora cu alte dispozitive de control.

● Variatoarele Unica pot:

- economisi energie, deoarece iluminatul reglat folosește mai puțină electricitate decât iluminatul la putere nominală
- extinde durata de viață a corpului de iluminat, cu ajutorul reglajului fin al intensității luminoase
- adapte nivelul de luminozitate pentru a corespunde atmosferei dorite în cameră
- regla iluminatul printr-o simplă apăsare sau rotire, în funcție de produsul selectat
- fi instalate ușor, fără a se schimba cablajul.

Variator de lumină Unica

Aveți lumina sub control!



Variator de lumină

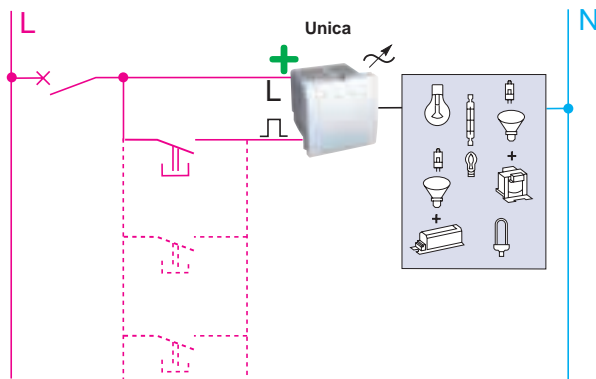


Variator de lumină

> Avantajele eficienței energetice

- > Variatoarele de lumină montate într-o cutie pe perete permit reducerea energiei folosite pentru iluminat.
- > În loc de a avea luminile doar aprinse sau stinse, puteți regla nivelul de luminozitate la valoarea necesară.
- > Reducerea nivelului de luminozitate cu 25% reduce cu 20% consumul de energie.

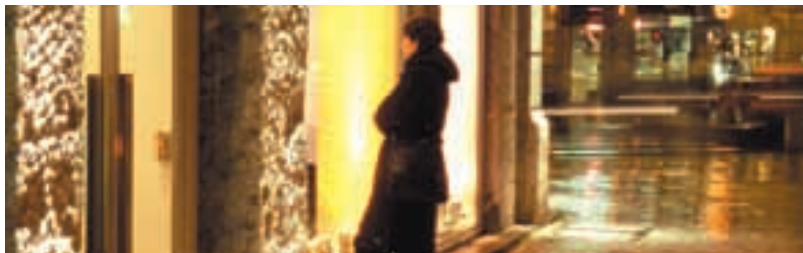
Diagramă soluție



Produs	Descriere	Unitate	Referință
Unica	Variator buton	1	MGU50.515.18Z
C60N	Întreprător modular monopolar	1	24177
PB	Buton	până la 25	-

Controlul iluminatului

Optimizarea iluminatului vitrinelor



Necesitățile clientului

Proprietarul magazinului dorește să lumineze vitrina magazinului la lăsarea nopții și să economisească energie prin oprirea automată a iluminatului la orele târzii ale nopții, când străzile sunt goale. El dorește să împiedice pornirea iluminatului în zilele în care magazinul este închis.

Recomandarea noastră

Un comutator programat sensibil la lumină controlează automat iluminatul vitrinei în funcție de luminozitate și/ sau de momentul din zi.



Produse esențiale pentru eficiența energetică

- Comutator sensibil la lumină IC2000 P+ asociat cu o fotocelulă montată pe zid:
 - programați pe IC2000P+ perioada în care ați putea avea nevoie de lumină (de exemplu: de la 9 p.m. până la 6 a.m., exceptând duminicile)
 - setați pragul de funcționare la iluminare pe IC2000P+ în funcție de luminozitatea externă (de exemplu: 20 de lucși).
- Activarea intrării externe pornește permanent lumina
- IC2000P+ poate controla iluminatul până la 2300 W
- Nivel de luminozitate ajustabil de la 2 la 2100 de lucși
- Temporizare reglabilă, pentru prevenirea funcționării nedorite în caz de fluctuații scurte ale luminii.

IC

Întunericul atrage lumina!

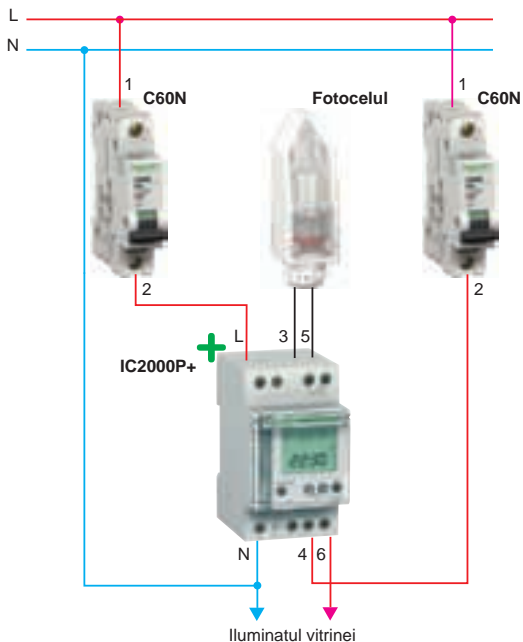


IC2000P+

> Avantajele eficienței energetice

- > Reducerea consumului de energie prin stingerea automată a luminii atunci când nu este necesară și atunci când sunt puțini trecători.
- > Comutarea la ora de vară/iarnă este automată.
- > Iluminare excelentă a vitrinei magazinului imediat ce se lasă noaptea.

Diagramă soluție



- Întrerupătoare pentru protejarea dispozitivelor și a circuitelor de iluminat
- Contactor CT în cazul în care consumul de putere depășește 2300 W

Produs	Descriere	Unitate	Referință
IC2000P+	Comutator sensibil la lumină	1	15483
C60N	Întrerupător modular monopolar	1	24170
C60N	Întrerupător modular monopolar	1	24177
Fotocelulă	Fotocelulă montată pe zid	1	CCT15268

Controlul motorului

Optimizarea pompării pentru piscine



Necesitățile clientului

Proprietarul unei locuințe private dorește să diminueze consumul de energie, în același timp optimizând curgerea apei în sistemul de filtrare, menținând apa în mișcare pentru eficiența distribuitorilor de substanțe chimice și a aparatului de clorinare.

Recomandarea noastră

Pentru a reduce la minim cheltuielile de energie datorate pompei, trebuie să lucrați la cel mai mic debit posibil. Cu ajutorul unui variator de turație ATV 12 poziționat între întrerupător și motor, varierea debitului este obținută prin controlul electronic al turației motorului.



Produse esențiale pentru eficiența energetică

Variatorul de viteză Altivar 12 combină toate funcțiile necesare aplicației dumneavoastră:

- Reducerea consumului de energie
- Varierea debitului
- Utilizarea facilă
- Protecția motorului.

ATV 12

Eficiență reală la o dimensiune redusă!

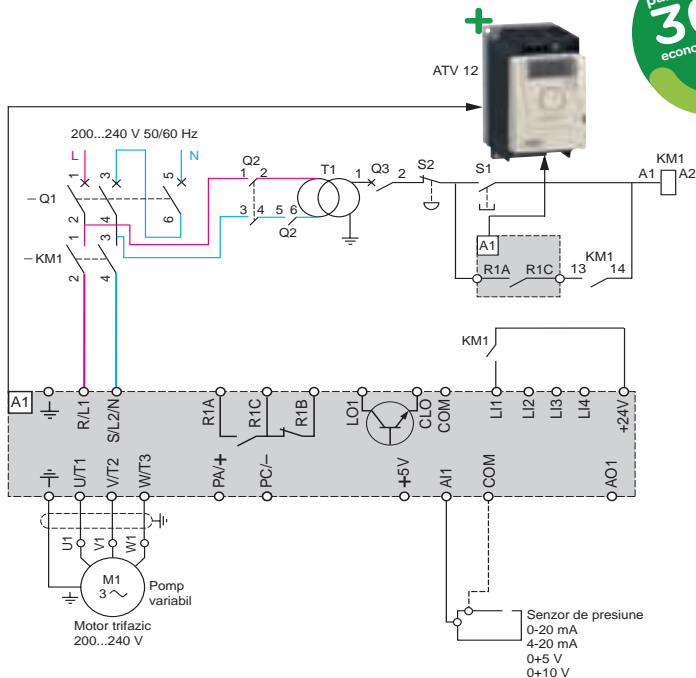


ATV 12

> Avantajele eficienței energetice

- > La 80% din debit, consumul de putere scade cu 50% dacă se folosește un variator de turație!
- > Economile de energie ating cantități enorme, optimizând debitele de apă pentru orice aplicație, filtrare, curățare, căzi de hidromasaj și încălzire...

Diagramă soluție



Până la
30%
economii la energie



Produs	Descriere	Unitate	Referință
A1	Variator de viteză ATV 12	1	ATV12H018M2
Q1	Întreprupător	1	GV2ME07
KM1	Contacteur	1	LC1K09
P1	Potențiometrul 22 kOhm	1	RV1202

Controlul motorului

Optimizarea gestionării apei din piscine



Necesitățile clientului

Administratorul piscinei dorește să optimizeze funcționarea diferitelor zone ale piscinei:

- apa din piscină trebuie să fie filtrată continuu în zilele în care piscina este deschisă
- alimentarea cu apă a băilor pentru picioare trebuie să funcționeze numai când piscina este deschisă.

Recomandarea noastră

Controlul automat al piscinei prin intermediul unui releu de timp programabil cu două ieșiri.

Prima ieșire controlează pompa de filtrare a apei din piscină, iar cea de-a doua controlează electrovana pentru umplerea băilor pentru picioare.



Produse esențiale pentru eficiența energetică

Soluția este să utilizați releul de timp programabil IHP 2c:

- Pentru a programa pe ieșirea 1 a IHP 2c; zilele și intervalele orare în care apa din piscină va fi filtrată (de exemplu: zilnic, între 8 a.m. și 8 p.m.)
- Pentru a programa pe ieșirea 2 a IHP 2c; zilele și intervalele orare în care băile pentru picioare vor funcționa (de exemplu: umplute cu apă cu ½ h înainte de deschiderea piscinei și golite la ½ h după închiderea acesteia)
- Rezervă de putere până la 6 ani în caz de defectare a rețelei de alimentare.

IHP 2c

Eficiență la îndemână!



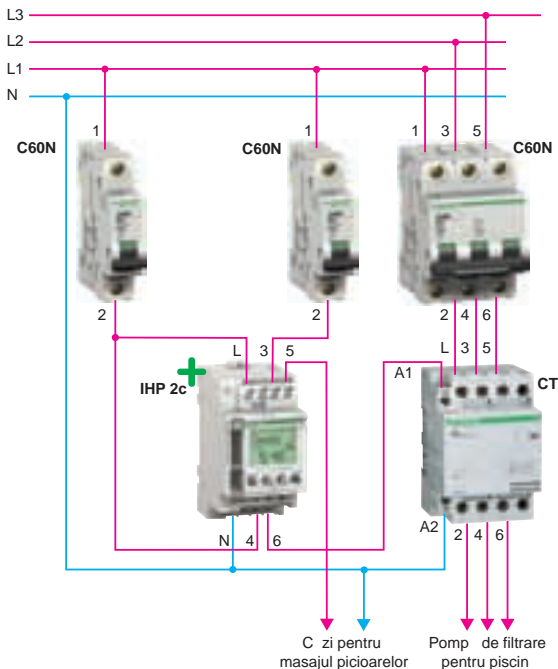
IHP 2c



> Avantajele eficienței energetice

- > Controlul optimizat al funcționării piscinei.
- > Posibilitate de funcționare temporară sau continuă a suprareglării (pornire sau oprire).
- > Comutare automată la ora de vară/iarnă.

Diagramă soluție



- Întrerupătoare pentru protejarea diferitelor dispozitive
- Electrovana pentru umplerea băilor pentru picioare este controlată direct de către contactul comutatorului IHP 2c
- Caracteristicile întreruptoarelor de protecție și ale contactorului CT depind de puterea instalată și de tipul de sarcină

Produs	Descriere	Unitate	Referință
IHP 2c	Releu de timp programabil	1	CCT15852
C60N	Întrerupător modular monopolar	1	24170
C60N	Întrerupător modular monopolar	1	24177
C60N	Întrerupător modular 3 poli	1	24215
CT	Contactor modular 3 poli	1	15383

Controlul motorului

Automatizarea locuinței



Necesitățile clientului

Ocupantul locuinței dorește să controleze centralizat sistemul de încălzire, boilerul, jaluzelele electrice, iluminatul, sistemul de gestionare și de iluminare al piscinei și irigarea plantelor din grădină.

Recomandarea noastră

Zelio Logic asigură o cale simplă și flexibilă de a economisi energie, condiții confortabile, control deplin și notificare în caz de erori:

- Toate sistemele pot fi controlate prin intermediul telefonului mobil (schimbarea configurației/activarea și dezactivarea sistemelor/mesaje de eroare).
- Flexibil și ușor de configurat grație dispozitivului de comandă central.
- Accesibil prin touchscreen pentru control și vizualizare.
- Se poate conecta la produse Unica Wireless pentru control wireless*.



Reducerea consumului de energie cu produse simple

Zelio Logic este proiectat pentru a controla până la 16 canale (ieșiri) în funcție de semnalele primite prin cele 24 de intrări ale sale. Toate funcțiile sunt specificate de software-ul modulului, Zelio Soft 2.

Ieșire	Funcție	Programare	Intrare	Tip de intrare	Produs intrare
1	Comandă iluminat RF	Program zilnic/control local/temporizare/ creare de scenarii	4	Contact simplu	Senzor de luminositate cu limite ajustabile
2	Comandă iluminat piscină	Program zilnic/control local/temporizare/ creare de scenarii	4	Contact simplu	Senzor de luminositate cu limite ajustabile
3	Comandă pornire arzător	Program săptămânal	2	Contact simplu	Termostat cameră
4	Comandă pornire supapă motorizată radiator	Temporizare asociată cu arzătorul	2	Contact simplu	Termostat cameră
5	Comandă control jaluzele	Program zilnic și control local	1	Comutator simplu	Înterupător/buton ajustabile
6	Comandă control jaluzele	Program zilnic și control local	3	Înterupător RF	Receptor universal cu releu RF
7	Comandă control pompă pentru piscină	Program zilnic și control local/creare de scenarii limită operațională		Buton	Buton Æ1 Zelio Logic
	Afișaj nivel pe ecran Zelio Logic	Control/alarmă nivel limită motorină în rezervor	8	Semnal analogic	Senzor cu ultrasunete
8	Comandă control înterupător supapă motorizată grădină	Program zilnic și control local		Buton	Buton Z2 Zelio Logic

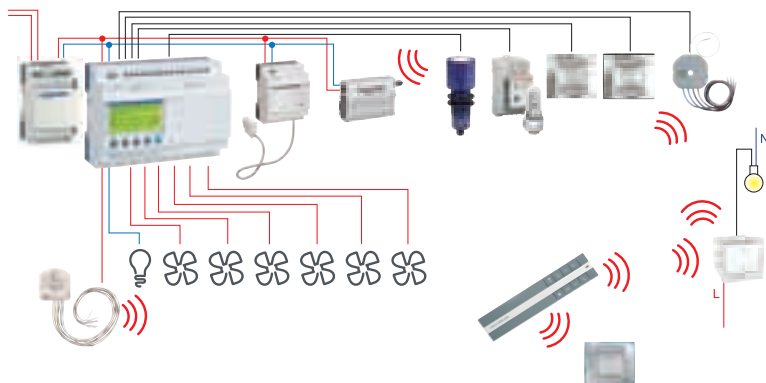
> Avantajele eficienței energetice

- > Controlul temperaturii camerei printr-un program zilnic.
- > Controlul boilerului printr-un program de pornire/oprire.
- > Controlul iluminatului prin crearea de scenarii în funcție de luminozitatea ambianță.
- > Controlul sistemului de administrare a piscinei (temperatură/pompă/iluminare).
- > Controlul irigației plantelor de interior printr-un program zilnic.
- > Reducerea consumului de energie prin controlul total al încălzirii și al iluminatului.

Programare și salvare!



Diagramă soluție



Produse utilizate

Descriere	Unitate	Cod
Unitate Zelio Logic (16 intrări/10 ieșiri 24 V c.c.)	1	SR3B261BD
Modul de comunicație	1	SR2COM01
Modem GSM	1	SR2MOD02
Alimentare electrică 24 V c.c. / 1,2 A	1	ABL8MEM24012
Comutator cu celulă fotoelectrică IC 2000	1	CCT15368
Senzor ultrasonic 1 m ieșire 0-10 V	1	XX930A1A1M12
Transmițător RF universal	1	CCT1A030
Receptor universal cu releu RF	1	CCT1A031
Transmițător-receptor RF componente mixte	1	MGU3.572.XX

Gestionarea energiei

Monitorizarea și analizarea consumului electric al unui centru comercial



Necesitățile clientului

Managerul dorește să identifice folosirea excesivă sau inutilă a energiei electrice prin controlarea consumului în diferite zone ale centrului comercial și să aloce cheltuielile celui mai apropiat centru de cheltuieli.

Recomandarea noastră

Un contor trifazic cu ME4zrt neutru înregistrează energia totală consumată de instalație; măsurarea se efectuează cu ajutorul unor transformatoare de curent.

Un contor trifazic ME3zr măsoară energia circuitului specific al cuptorului.

Un contor monofazic ME1zr măsoară energia activă a celorlalte circuite.

Un bec indicator galben de pe partea din față a contorului se aprinde intermitent în funcție de consum.



Produse esențiale pentru eficiența energetică

Contoarele PowerLogic ME W/hr sunt proiectate pentru măsurarea numărului de wați pe oră prin intermediul unui circuit electric monofazic sau trifazic.

ME

Asigurați-vă că nu pierdeți nimic!



ME3zr



ME4zrt



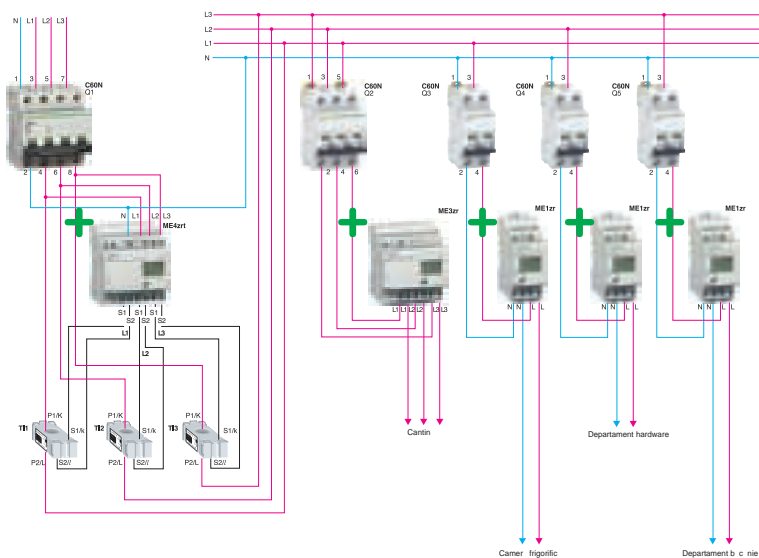
ME1zr



> Avantajele eficienței energetice

> Vizualizarea permanentă a consumului ajută la încurajarea unei utilizări mai eficiente a energiei și la crearea unui comportament mai disciplinat în rândurile persoanelor responsabile de liniile de producție.

Diagramă soluție



Produse utilizate

Produs	Descriere	Unitate	Referință
ME3zr	Contor trifazic	1	17076
ME4zrt	Contor trifazic cu neutru	1	17072
ME1zr	Contor monofazic	3	17067
C60N	MCB 4 poli	1	24234
C60N	MCB 3 poli	1	24221
C60N	MCB bipolar	3	24208
TI 75/5	Transformator de curent 75/5	3	16502



Idei și recomandări

pentru eficiență



Ideii pentru a fi **eficient**

Sfaturi și cele mai bune practici pentru reducerea consumului de energie în viața de zi cu zi.

Sectorul utilizatorilor domestici

- Înlocuiți becurile tradiționale cu filamente de tungsten cu lămpi compacte fluorescente (CFL) sau cu tehnologie LED. Becurile tradiționale consumă cu până la 75% mai multă energie.
- Stingeți lumina atunci când părăsiți o cameră, deoarece vârful consumului la pornirea luminii este echivalent cu o medie de 24 de secunde de funcționare pentru tuburi fluorescente, de una sau două secunde pentru tehnologia LED și de mai puțin de o secundă pentru lămpile compacte fluorescente. Totuși, stingerea și aprinderea repetate ale lămpilor cu consum redus de energie și ale tuburilor fluorescente le diminuează durata de viață.
- Păstrați libere zonele unde sunt amplasate radiatoarele, pentru ca funcționarea acestora să nu fie afectată în mod negativ.
- Achiziționați aparate din cea mai bună clasă de energie. Există 7 tipuri de eficiență energetică, identificate printr-un cod de culoare și prin litere (de la culoarea verde și litera A pentru echipamentele cele mai eficiente, până la culoarea roșie și litera G pentru cele mai puțin eficiente).
- Oprii televizoarele și consolele de jocuri video, consumul rezidual al acestora poate costa până la 60 de euro pe an.



Ideii pentru a fi eficient

Sectorul clădirilor

- Selectați corespunzător temperatura dorită pe termostate. Fiecare grad de temperatură suplimentar poate genera creșteri de 8% ale cheltuielilor cu încălzirea.
- Asigurați-vă că încălzirea este sincronizată cu perioadele în care clădirea este ocupată.
- Izolați corespunzător anvelopa clădirii; pierderea de căldură poate fi redusă cu 90%.
- Curățați regulat (o dată pe an) lămpile. Murdăria de pe acestea poate reduce semnificativ eficiența iluminatului.
- Curățați regulat ferestrele. Murdăria de pe sticlă împiedică pătrunderea luminii naturale. De asemenea, asigurați-vă că jaluzelele sunt deschise pentru a permite utilizarea luminii naturale.
- Lăsați copiatorul în hibernare atunci când nu este folosit și opriți-l la sfârșitul zilei, un copiator care este lăsat pornit peste noapte folosește suficientă energie pentru efectuarea a 1500 de copii.
- Programați monitoarele să intre în modul de hibernare atunci când se detectează inactivitatea; acestea consumă două treimi din energia necesară computerelor. Atunci când angajații pleacă de la locul de muncă, aceștia trebuie să se închidă computerele.



Ideii pentru a fi eficient

Sectorul industriei

- Opreți, oricând este posibil, toate instalațiile auxiliare acolo unde mașinile de producție nu funcționează. Consumul fabricilor atunci când acestea nu funcționează, ci sunt în stare de veghe, poate fi de până la 30%, deoarece, deși mașinile sunt oprite, instalațiile auxiliare rămân pornite.
- Instalați motoare electrice mai eficiente; într-o fabrică tipică, acestea consumă 60% din energie. Un motor electric poate consuma într-o perioadă de 2 luni o cantitate de energie echivalentă cu prețul său de achiziție. Este important să selectați o putere adecvată pentru sarcina pe care o vor suporta, deoarece eficiența unui motor care lucrează în afara punctului său nominal scade dramatic.
- Evitați instalarea de motoare de putere supradimensionate și folosiți variatoare de turație pentru a maximiza performanța motorului la diferite regimuri de funcționare.
- Remediați imediat scurgerile din sistemele de aer comprimat. Toate garniturile, dispozitivele de etanșare, furtunurile și îmbinările trebuie să fie verificate frecvent. Un sistem de detectare a scurgerilor eficient este foarte util și costul de implementare a acestuia este redus.
- Instalați uși cu deschidere rapidă sau cortine transparente în toate ușile interioare ale camioanelor. În multe cazuri, acestea se amortizează în mai puțin de un an. Bateriile camioanelor electrice ar trebui să fie încărcate după mai multe ore de cerere maximă de electricitate (seara/noaptea).

Eticheta eficienței energetice

Eticheta noastră EE vă ajută să luați decizia corectă



Această etichetă de soluții pentru eficiență energetică indică reducerile potențiale ale consumului energie pe care le puteți aștepta de la soluție.

Aceste soluții permit o eficiență energetică durabilă.



Această etichetă de soluții pentru eficiență energetică marchează produsele care se află în centrul soluției.

Mulțumită acestor game, vă puteți diferenția în comparație cu o soluție tradițională.

Schneider Electric Romania

Str Dinu Vintila, nr 11,
Cladirea Euro Tower, etajul 1
Bucuresti, Romania, cod postal 021101

Telefon: +4021 203 06 60

Fax: +40 212 321 598

www.schneider-electric.ro

Centrul Suport Clienti

Tel: 021 203 06 06,

ro-csc@ro.schneider-electric.com



Schneider Electric
vă permite să vă
diferențiați în mod
concret!